

DTCV

Valvole di regolazione per il controllo del differenziale di temperatura



DESCRIZIONE GENERALE

Valvola di regolazione a sfera multifunzione per il controllo elettronico del differenziale di temperatura ed il monitoraggio dell'energia.

Migliora l'efficienza negli impianti HVAC bilanciando automaticamente il sistema in funzione del carico termico ed in modo indipendente dalle variazioni di pressione.

CARATTERISTICHE PRINCIPALI E FUNZIONI

- Controllo della portata indipendente dalla pressione
- Controllo del ΔT con limitazione della portata
- Controllo del ΔT con limitazione della potenza
- Monitoraggio dell'energia
- Funzione di shut-off
- Sensori di temperatura a contatto
- Sensore di flusso con tecnologia Vortex
- Pannello di controllo integrato
- Funzione di datalogger
- Segnale analogico per impostazione remota dei set-point
- Gestione remota ModBus-RTU



APPLICAZIONI E VANTAGGI

Impianti di riscaldamento e raffrescamento – HVAC ed industriali

Quando un sistema di scambio termico lavora in condizioni di saturazione, all'aumentare della portata non corrisponderà una maggiore capacità di riscaldamento o raffreddamento. Il fluido vettore non è più in grado di cedere l'energia e la conseguenza sarà una riduzione della differenza di temperatura (ΔT) tra ingresso ed uscita.

L'utilizzo della valvola di regolazione **DTCV** consente di mantenere il ΔT costante, ad un valore impostato, tra mandata e ritorno agendo sulla portata del fluido vettore: se il ΔT tende a diminuire la portata verrà diminuita, se il ΔT tende ad aumentare la portata verrà aumentata.

La funzione di controllo del differenziale di temperatura non è lasciata libera di operare ma è vincolata ad agire all'interno di un predeterminato intervallo di portata o di potenza allo scopo di garantire sempre il servizio dell'utenza gestita.

Il controllo del ΔT ha un impatto positivo sull'efficienza dei generatori di energia per il riscaldamento ed il raffreddamento (ad esempio unità di raffreddamento o caldaie a condensazione) e la riduzione delle portate ha un impatto significativo sulle pompe e sul sistema. Per questo motivo, molti fornitori di energia addebitano costi agli utenti che forniscono una temperatura di ritorno troppo elevata a causa del ΔT troppo piccolo.

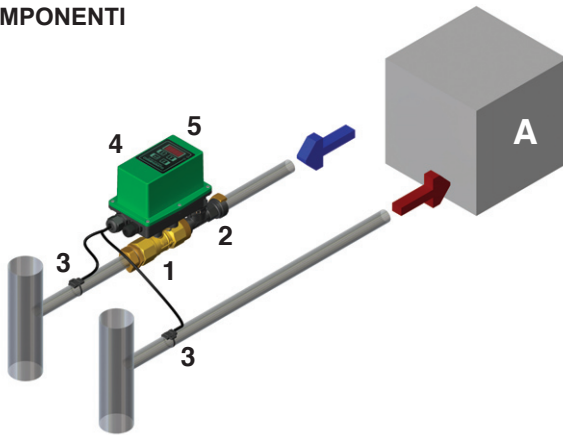
VERSIONI E CODICI

Modello	DN	Connezione	Q min ⁽³⁾ [m ³ /h]	Q max ⁽⁴⁾ [m ³ /h]	Δp max [bar]	Kvs [m ³ /h]	PN ⁽⁵⁾
DTCV2 x ⁽¹⁾ 15 x ⁽²⁾	15	G1/2"B	0,05	0,9	3,4	1,2	8
DTCV2 x ⁽¹⁾ 20 x ⁽²⁾	20	G3/4"B	0,11	1,9	3,4	2,8	8
DTCV2 x ⁽¹⁾ 25 x ⁽²⁾	25	G1"B	0,21	3,0	3,4	4,7	8
DTCV2 x ⁽¹⁾ 32 x ⁽²⁾	32	G1"1/4B	0,30	5,1	3,4	7,7	8
DTCV2 x ⁽¹⁾ 40 x ⁽²⁾	40	G1"1/2B	0,54	9,0	3,4	12,4	8

Esempio codice DTCV2215A

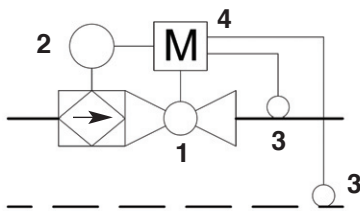
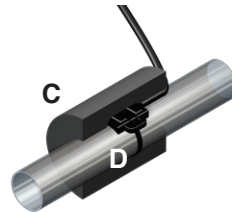
- (1) selezione alimentazione elettrica: **2** = 230V 50/60 Hz • **4** = 24V 50/60 Hz.
- (2) selezione taratura del regolatore: **A** = Impianto a radiatori • **B** = Impianto a pannelli radianti • **C** = Impianto a fancoil.
- (3) portata minima che può essere correttamente regolata.
- (4) portata massima che può essere correttamente regolata.
- (5) pressione massima per temperatura del fluido 80°C
pressione massima 12 bar per temperatura del fluido 40°C
pressione massima 16 bar disponibile a richiesta.



COMPONENTI

- 1 : Valvola di regolazione a sfera 2 vie equi-percentuale
- 2 : Sensore di portata tipo vortex
- 3 : Sensore di temperatura a contatto
- 4 : Servocomando con elettronica integrata
- 5 : Tastiera e display

A : Utenza

SCHEMA IDRAULICO**DETTAGLIO SENSORE DI TEMPERATURA A CONTATTO**

C : Coibentazione

D : Fascetta di fissaggio

NOTA:

Il sensore deve essere opportunamente isolato

CARATTERISTICHE TECNICHE

Dati funzionali	
Fluido	Acqua, max. glicole 50%
Temperatura fluido	5°C...80°C (100°C a 6 bar)
Pressione di esercizio massima	8 bar (12 bar a 40°C)
Pressione differenziale massima	3,4 bar
Servocomando	
Alimentazione elettrica	230 V • 24 V AC ± 15%
Frequenza alimentazione	50/60 Hz
Potenza massima assorbita	15 VA
Tempo di manovra (90°)	35 s
Grado di protezione	IP65
Regolatore elettronico	PID
Banda morta controllo temperatura	0,7 °C
Banda morta controllo portata	0,01 m³/h
Banda morta controllo potenza	0,1 kW
Pre-taratura del regolatore	Impianti a radiatori / pannelli radianti / fancoil
Interfaccia di controllo	Display e tastiera a bordo macchina
Batteria tampone orologio	Litio CR2032, durata 10 anni
Ingressi digitali	Da collegare a contatti puliti (free voltage) • Tensione di lavoro 0/5V dc
Uscite digitali	Transistor (NPN) • Alimentazione esterna max. 24V dc Corrente per uscita max. 50mA
Uscita relè	Contatto pulito (free voltage) • Alimentazione esterna max. 230V Corrente max. 1A
Ingresso analogico	0-10 V DC
Impedenza ingresso analogico	20 kΩ
Finecorsa ausiliario	Contatto pulito (free voltage) in posizione di chiusura Corrente max. 1A
Interfaccia seriale	RS485
Lunghezza cavi alimentazione e comando	80 cm

Sensore di portata

Principio di misurazione	Vortex – sensore piezoceramico
Precisione	< 2%, glicole 0%
Materiale paddle sensore	ETFE
Materiale corpo	PA6T/6I (40% GF)
Materiale tenute	EPDM/FPM
Connessione elettrica	Connettore M12x1 - IP65

Valvola di regolazione

Tipologia	Valvola a sfera con disco di regolazione
Curva caratteristica	Equipercentuale
Angolo di manovra	90°
Classe di perdita (EN60534-4)	IV (< 0,01% Kvs)
Materiale corpo, sfera ed asta	Ottone CW 617N – UNI EN 12420
Guarnizione sfera	P.T.F.E 15% grafite
O-ring	EPDM
Disco modulatore	PPA

Sensore di temperatura

Elemento sensibile	NTC R(25°C) 10kΩ
Classe di precisione (IEC 751)	B
Materiale	TPE (costampato)
Grado di protezione	IP67
Sistema di montaggio	Fissaggio su tubazione

Interfaccia di comunicazione

Protocollo	Modbus-RTU
Standard	EIA-RS 485 half duplex
Baud rate	19.200 baud/s

Condizioni ambientali

Temperatura ambiente	-10°C...50°C, UR max. 85% - no condensa
Stoccaggio e trasporto	-40°C...80°C, UR max 85% - no condensa

Certificazioni

Direttiva bassa tensione CE	2014/35/UE: 26/04/2014
Direttiva sulla compatibilità elettromagnetica	2014/30/UE
Direttiva macchine CE	2006/42/EC

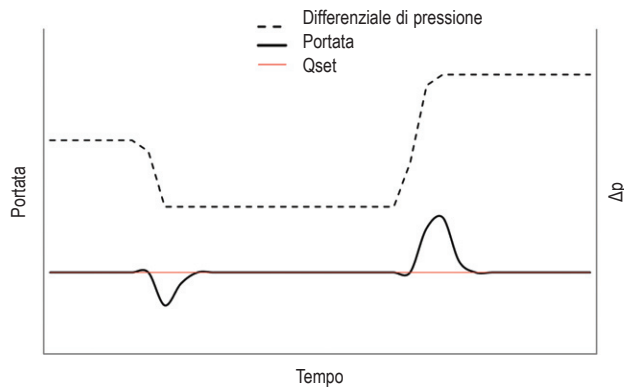
MODALITÀ OPERATIVE

La valvola di regolazione DTCV è programmabile in fase d'installazione con tre differenti modalità di funzionamento:

- Controllo della portata indipendente dalla pressione
- Controllo del ΔT con limitazione della portata
- Controllo del ΔT con limitazione della potenza

• CONTROLLO DELLA PORTATA INDIPENDENTE DALLA PRESSIONE

In questa modalità di funzionamento la valvola di regolazione DTCV riceve un set-point di portata (Q_{set}) tramite il pannello di controllo a bordo macchina, tramite comando analogico 0-10V proveniente da un controller esterno o tramite Modbus.

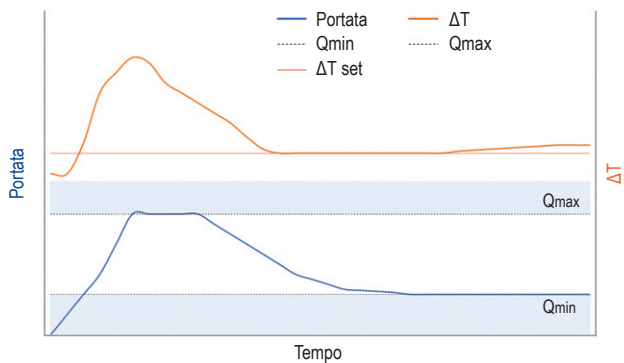


Il valore di portata (Q_{set}) impostato è raggiunto e mantenuto costante regolando l'apertura della valvola garantendo, in questo modo, un controllo del sistema oggetto della regolazione indipendente dalle variazioni di pressione.

Il flusso è costantemente monitorato dal sensore di portata integrato.

• CONTROLLO DEL ΔT CON LIMITAZIONE DELLA PORTATA

In questa modalità di funzionamento la valvola di regolazione DTCV riceve il set-point del differenziale di temperatura (ΔT_{set}) da mantenere tramite il pannello di controllo a bordo macchina, tramite comando analogico 0-10V proveniente da un controller esterno o tramite Modbus.



Il valore del ΔT_{set} impostato è raggiunto e mantenuto costante regolando l'apertura della valvola a condizione che la porta (Q) si mantenga all'interno di un intervallo definito da una portata minima (Q_{min}) ed una portata massima (Q_{max}).

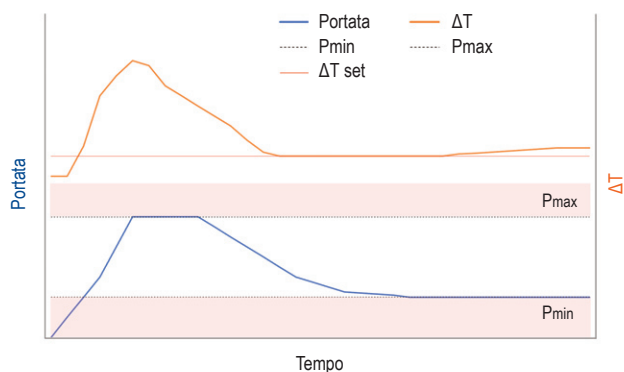
Le temperature di mandata e ritorno sono costantemente rilevate dai rispettivi sensori di temperatura mentre il flusso è costantemente monitorato dal sensore di portata integrato.

I valori di Q_{min} e Q_{max} sono programmabili tramite il pannello di controllo a bordo macchina o tramite Modbus.

Q_{max} può essere programmato anche tramite comando analogico 0-10V proveniente da un controller esterno.

• CONTROLLO DEL ΔT CON LIMITAZIONE DELLA POTENZA

In questa modalità di funzionamento la valvola di regolazione DTCV riceve il set-point del differenziale di temperatura (ΔT_{set}) da mantenere tramite il pannello di controllo a bordo macchina, tramite comando analogico 0-10V proveniente da un controller esterno o tramite Modbus.



Il valore del ΔT_{set} impostato è raggiunto e mantenuto costante regolando l'apertura della valvola a condizione che la potenza rilasciata all'utenza (P) si mantenga all'interno di un intervallo definito da una potenza minima (P_{min}) ed una portata massima (P_{max}).

Le temperature di mandata e ritorno sono costantemente rilevate dai rispettivi sensori di temperatura mentre il flusso è costantemente monitorato dal sensore di portata integrato.

Con questi dati il sistema è in grado di calcolare la potenza istantanea utilizzando la seguente formula:

$$P = Q * C_p * |\Delta T|$$

P [kW]	potenza
Q [m ³ /h]	portata
C_p [kJ/kg*°C]	calore specifico del fluido
ΔT [°C]	differenziale di temperatura

Integrando la potenza nel tempo, l'algoritmo calcola l'energia (EnE) consumata dall'utenza discriminando il riscaldamento dal raffrescamento in base al segno del differenziale di temperatura tra mandata e ritorno (ΔT)

$$EnE = (\int P dt)/1000$$

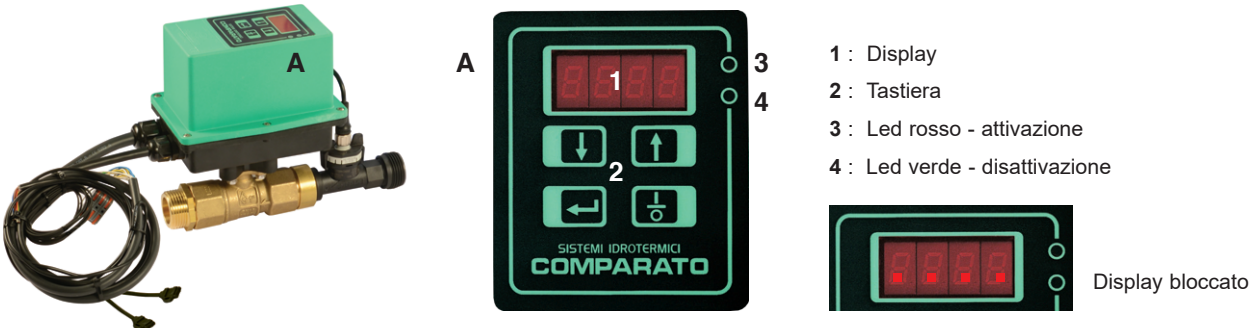
EnE [MWh]	energia
P [kW]	potenza

SHUT-OFF

In tutte le modalità di funzionamento, DTCV riceve un comando di attivazione I/O da un dispositivo dotato di contatti puliti: quando il sistema è disattivato la valvola di regolazione è comandata in completa chiusura assolvendo, in questo modo, alla funzione di shut-off del sistema controllato.

PANNELLO DI CONTROLLO

Mediante il pannello di controllo a bordo del dispositivo è possibile visualizzare lo stato di funzionamento, effettuare tutte le operazioni di settaggio e commissioning in modo semplice ed immediato.



Per limitare l'accesso ai parametri di controllo del regolatore è possibile attivare il blocco del display: lo sblocco è possibile unicamente inserendo la password corretta.

COMANDO ANALOGICO

Con un segnale 0-10V dc è possibile regolare il valore di set-point delle variabili di controllo:

- Modalità controllo della portata → Set-point PORTATA
- Modalità controllo del ΔT con limitazione della portata → Set-point ΔT o Set-point PORTATA MAX.
- Modalità controllo del ΔT con limitazione della potenza → Set-point ΔT o Set-point POTENZA MAX.

MODBUS

Mediante connessione alla porta seriale RS 485 con protocollo Modbus-RTU è possibile accedere a tutti i parametri di regolazione previsti dalle logiche di funzionamento, supervisionare lo stato della valvola ed inviare comandi alla stessa.

La tabella degli indirizzi Modbus è scaricabile dal sito www.comparato.com

DATALOGGER

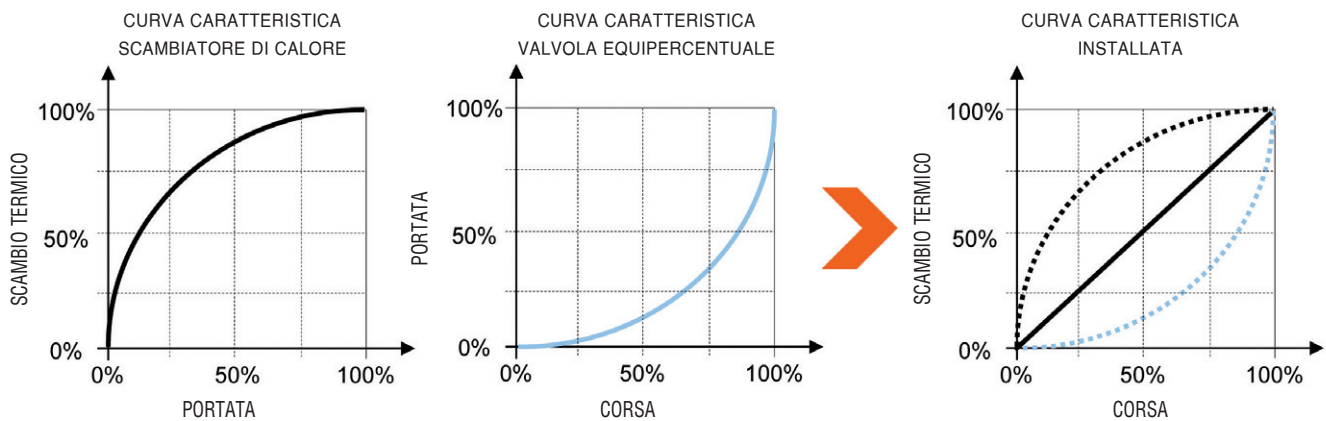
Il dispositivo memorizza il tempo di attivazione. Ogni giorno, al raggiungimento delle ore 24:00 viene memorizzato il seguente pacchetto d'informazioni:

- Data (giorno/mese/anno)
- Tempo di attivazione (ore:minuti)

Ad esaurimento della memoria i pacchetti d'informazione sono sovrascritti sulla memoria partendo dal più vecchio. I dati restano in memoria anche in assenza di alimentazione elettrica, grazie alla batteria tampone, e sono trasmessi mediante Modbus-RTU quando richiesti dal master delle rete.

CARATTERISTICA DI REGOLAZIONE

La valvola di regolazione è dotata di curva caratteristica equipercentuale, ottenuta mediante speciali dischi di modulazione, che permette di compensare la non linearità dello scambio termico ed ottenere un sistema a guadagno costante.



MONITORAGGIO DELL'ENERGIA

Nella modalità di controllo del ΔT con limitazione della potenza, la valvola di regolazione DTCV calcola il consumo di energia termica in MWh e lo salva sulla memoria EEPROM ogni 12 minuti:

EnEh = energia riscaldamento

EnEc = energia raffrescamento

Il sistema salva automaticamente l'energia consumata in "EnEh" o "EnEc" in base al segno del differenziale di temperatura tra mandata e ritorno:

ΔT positivo (T mandata > T ritorno) = EnEh - riscaldamento

ΔT negativo (T mandata < T ritorno) = EnEc - raffrescamento

La funzione di contabilizzazione dell'energia è attiva solo quando il dispositivo riceve il segnale di attivazione ed il valore è memorizzato solo se il valore assoluto del differenziale di temperatura tra mandata e ritorno è $\geq 3^\circ\text{C}$.

Raggiunto il massimo valore memorizzabile (9.999 MWh) il valore di energia è resettato a zero.

Se si verifica un'interruzione di corrente durante la contabilizzazione, i valori degli ultimi 12 minuti potrebbero andare perduti.

I valori di EnEh e EnEc sono visualizzabili mediante il pannello di controllo e tramite la connessione Modbus-RTU.

Nota: Il dispositivo non soddisfa i requisiti di conformità alla direttiva MID 2014/32/UE pertanto non può essere utilizzata al posto di un contatore di energia destinato alla fatturazione energetica.

L'errore di misura atteso rispetto ad un contatore certificato MID è $< 10\%$ con fluido acqua non glicolata.

DIMENSIONAMENTO

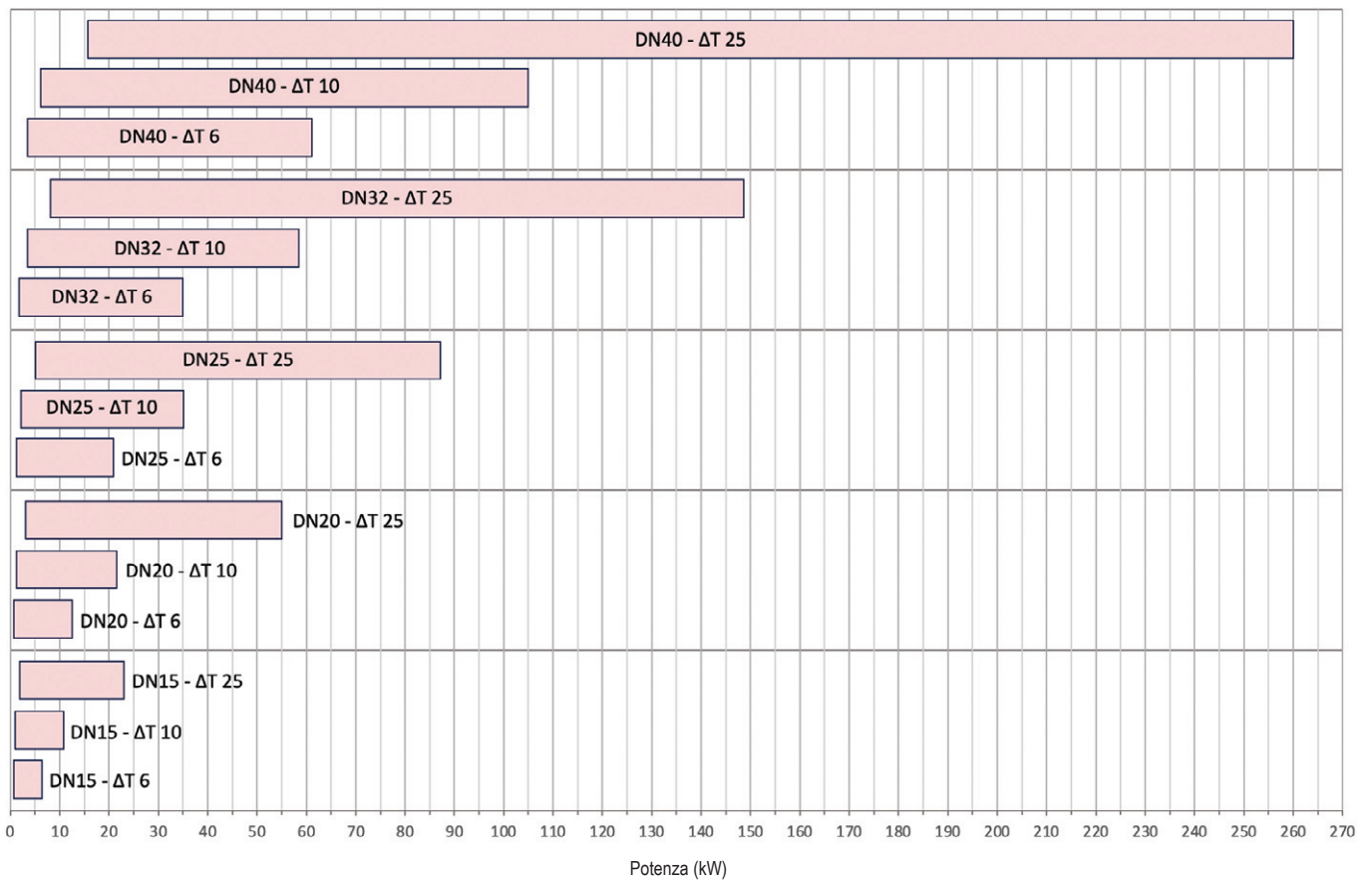
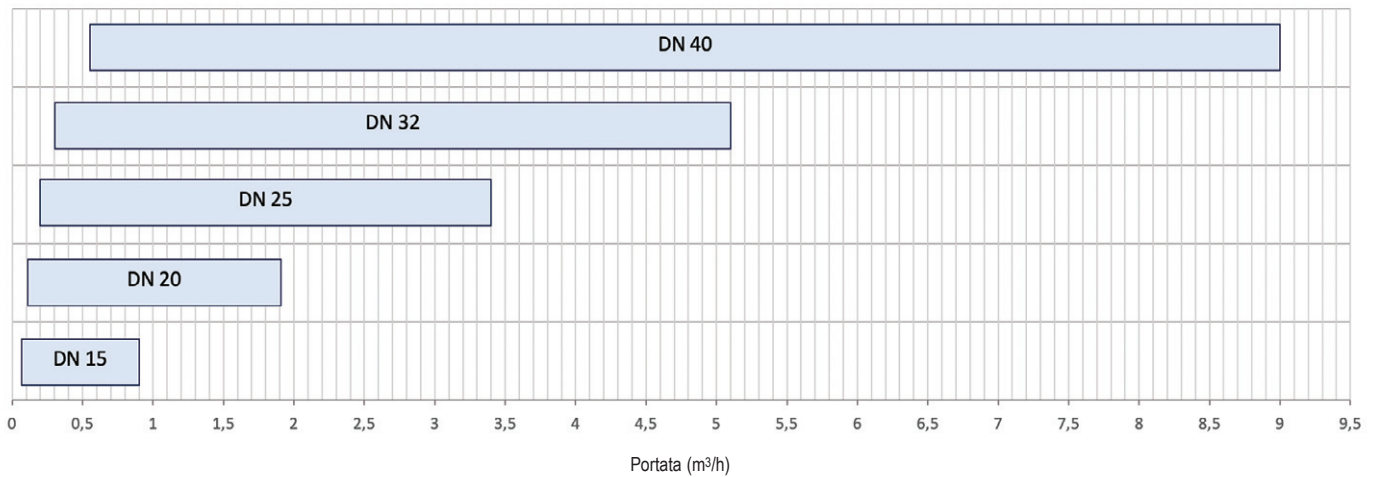
La scelta della taratura implica un set differente di parametri del regolatore PID allo scopo di ottimizzare la regolazione in funzione della famiglia di utenze per le quali il dispositivo verrà applicato.

A • impianti tipo a radiatori che lavorano con elevati differenziali di temperatura

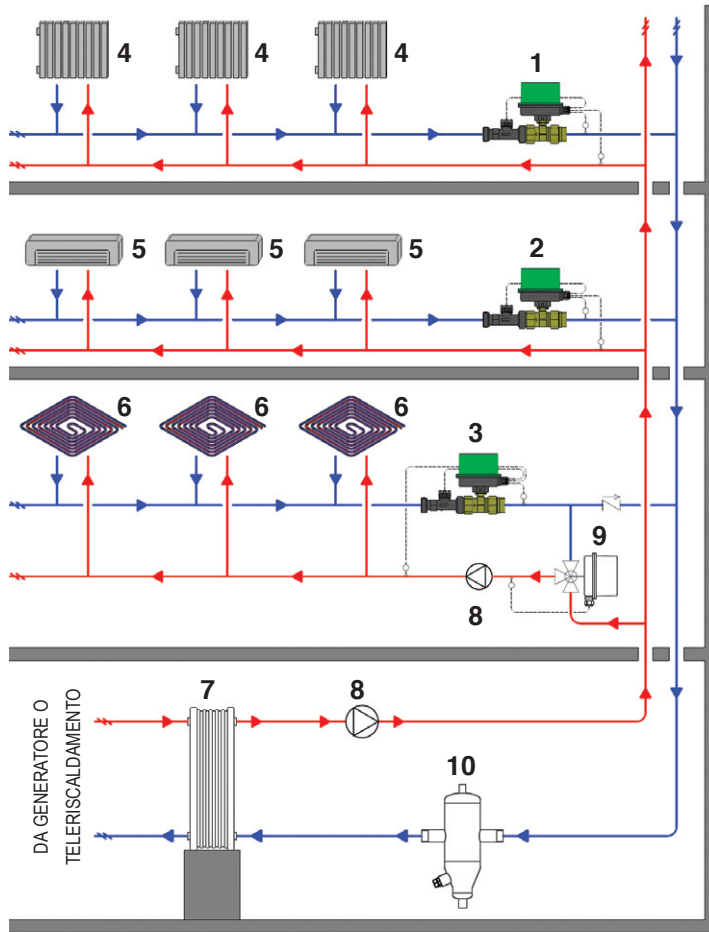
B • impianti tipo radiante per riscaldamento e/o raffrescamento (pavimento, parete, soffitto)

C • impianti tipo fancoil per riscaldamento e/o raffrescamento che prevedono scambio termico mediante ventilazione meccanica

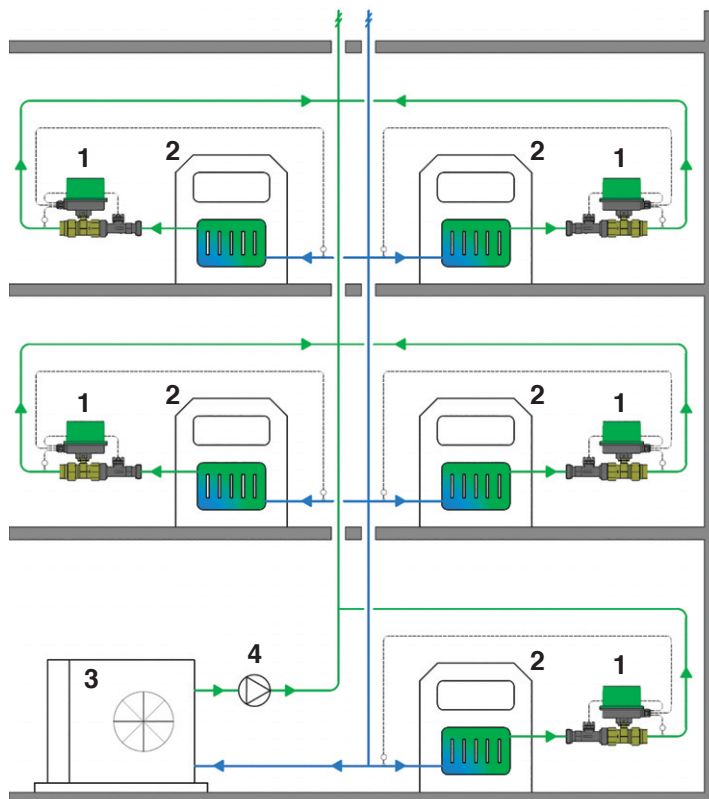
La scelta del diametro della valvola si effettua sulla base della portata e/o della potenza da erogare all'utenza per la quale la valvola di regolazione DTCV è a servizio.



ESEMPI DI APPLICAZIONE

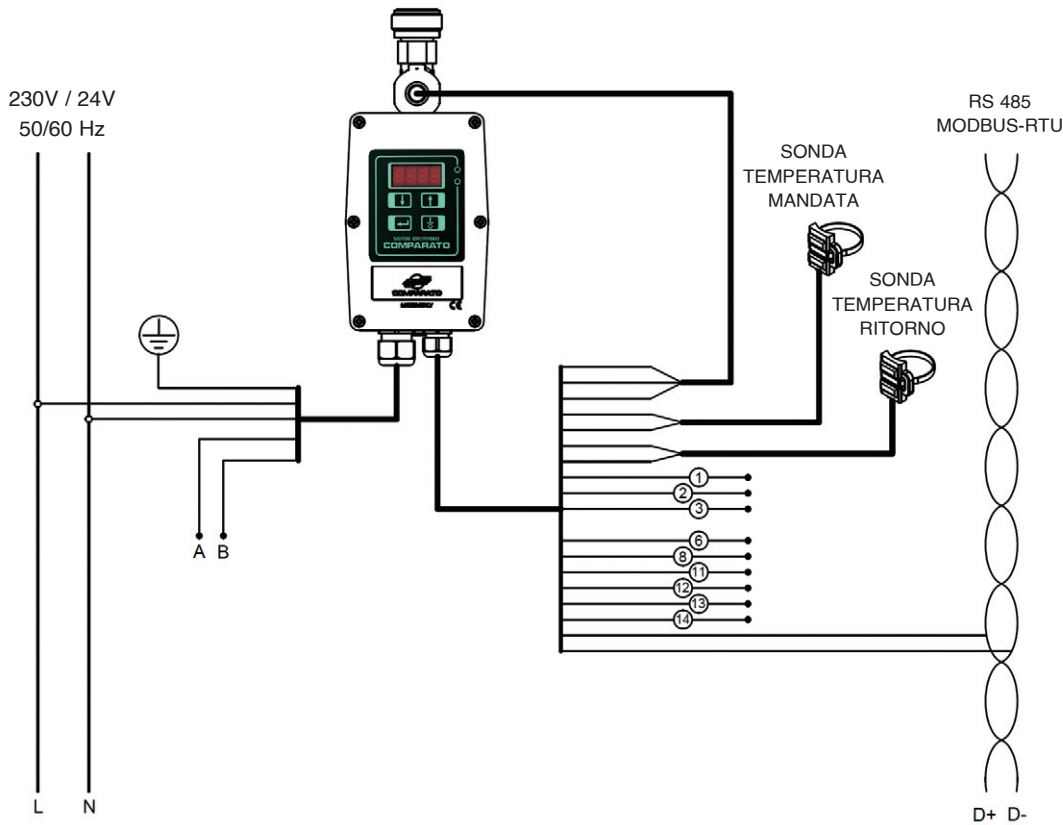


- 1 : Valvola per controllo elettronico differenziale di temperatura **DTCV** (taratura per radiatori)
- 2 : Valvola per controllo elettronico differenziale di temperatura **DTCV** (taratura per fancoil)
- 3 : Valvola per controllo elettronico differenziale di temperatura **DTCV** (taratura per pannelli radianti)
- 4 : Radiatore
- 5 : Fancoil
- 6 : Pannello radiante
- 7 : Scambiatore di calore
- 8 : Circolatore
- 9 : Valvola miscelatrice **DIAMIX PR / COMPAMIX PR**
- 10 : Defangatore **DIADef MAGNETICO**



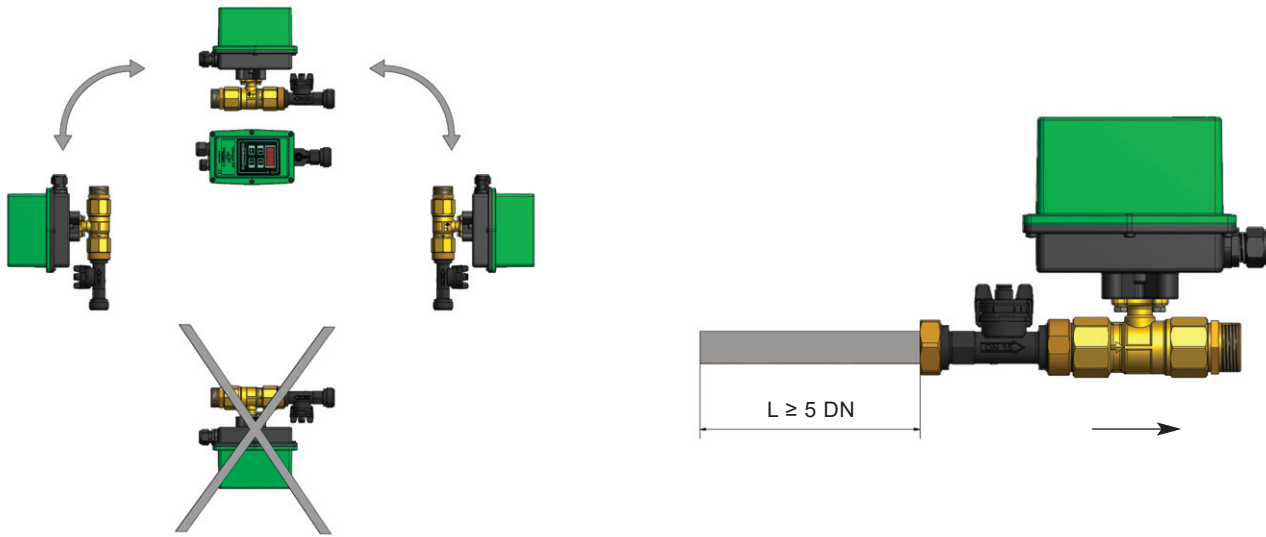
- 1 : Valvola per controllo elettronico differenziale di temperatura **DTCV**
- 2 : Utenza
- 3 : Chiller
- 4 : Circolatore

COLLEGAMENTI ELETTRICI



N°	Tipo	Descrizione
A	Uscita relè	Segnale attivazione
B	Uscita relè	Segnale attivazione
1	Uscita digitale	Segnale diminuzione ΔT
2	Uscita digitale	Segnale fuori range portata
3	Uscita digitale	Segnale fuori range potenza
6	Ingresso digitale	Comando attivazione
8	GND	Comune per uscite / ingressi digitali
11	Ingresso analogico	0-10V (+)
12	Ingresso analogico	0-10V (-)
13	Finecorsa aux	Segnale valvola chiusa
14	Finecorsa aux	Segnale valvola chiusa

I collegamenti elettrici devono avvenire all'interno di una idonea scatola di derivazione (non inclusa).

INSTALLAZIONE

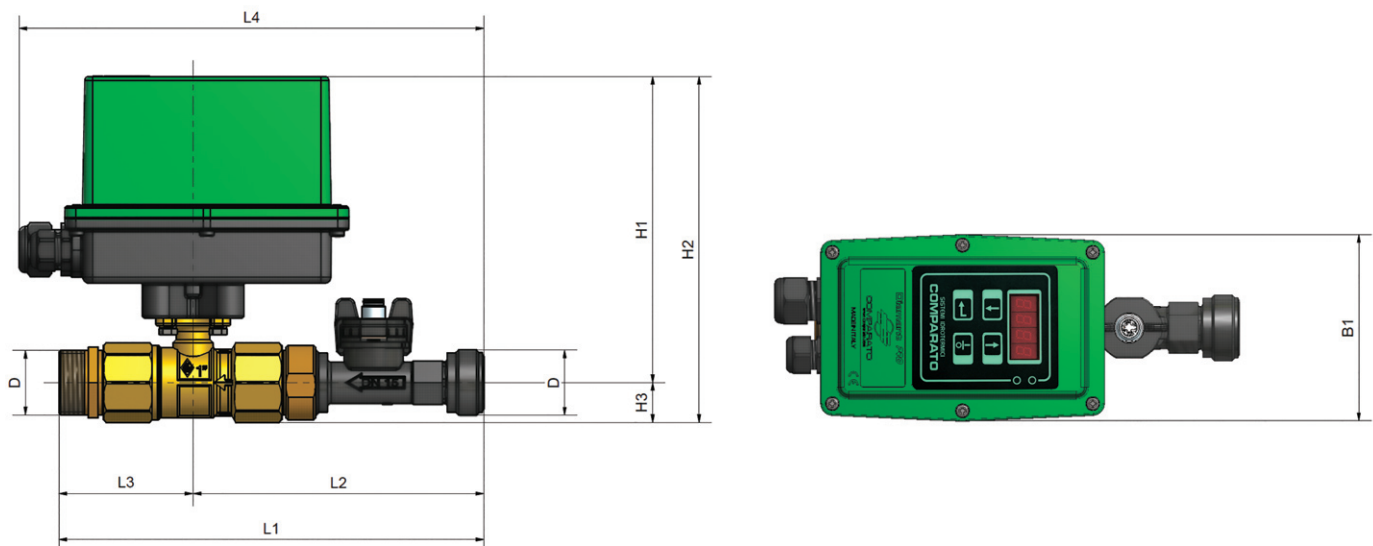
Il dispositivo può essere installato sia sulla linea di mandata sia sulla linea di ritorno.

CAVITAZIONE

Per evitare il fenomeno della cavitazione è necessario che la pressione statica ($P_{statica}$) si mantenga superiore al valore di seguito calcolato:

$$P_{statica} \geq 5,5 * \Delta p$$

$$\Delta p = \text{differenziale di pressione} = \left(\frac{\text{Portata}}{Kvs} \right)^2$$

DIMENSIONI D'INGOMBRO

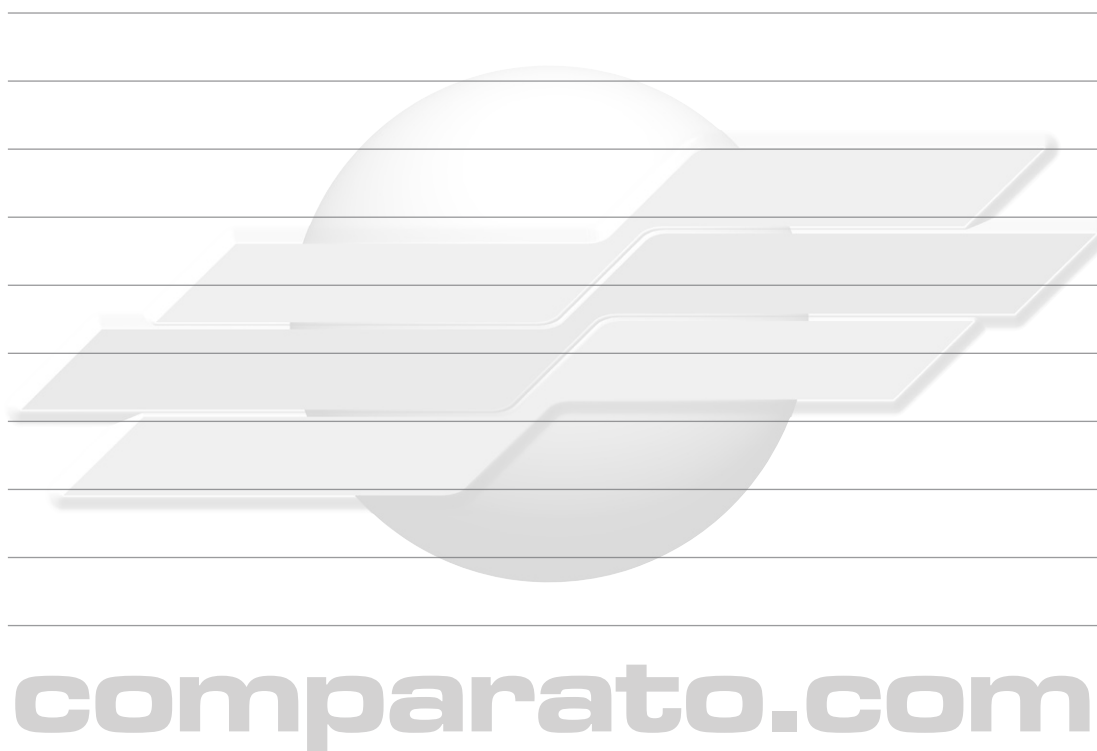
Tipo	DN (mm)	D	L1	L2	L3	L4	H1	H2	H3	B1
DTCV2_15_	15	1/2"	216	161	55	250	154	170	16	95
DTCV2_20_	20	3/4"	192	135	57	224	154	170	17	95
DTCV2_25_	25	1"	216	148	68	236	156	176	20	95
DTCV2_32_	32	1"1/4	256	176	80	265	166	192	26	95
DTCV2_40_	40	1"1/2	270	193	77	281	166	195	29	95

ACCESSORI

Coibentazione a guscio

Materiale: polietilene espanso reticolato a cellule chiuse

CODICE	DN
COIBENTAZIONE	
CBCV15	15
CBCV20	20
CBCV25	25
CBCV32	32
CBCV40	40

**ESEMPIO DI CAPITOLATO**

VALVOLA DI REGOLAZIONE PER IL CONTROLLO ELETTRONICO DEL DIFFERENZIALE DI TEMPERATURA DTCV, valvola 2 vie a sfera equipercentuale con funzione di shut-off, sonde di temperatura a contatto, sensore di flusso Vortex, interfaccia di monitoraggio e regolazione integrata, seriale RS485 con protocollo Modbus-RTU, DN25, PN8, Kvs 4,7 mc/h, portata min/max. 0,21 ÷ 3,0 mc/h, taratura del regolatore per impianti fancoil, alimentazione 230V 50/60Hz.

Marca: **COMPARATO**Modello: **DTCV**Codice: **DTCV2225C**

LE SCHEDE TECNICHE SEMPRE AGGIORNATE SONO PRESENTI SUL SITO www.comparato.com

Al fine di fornire un servizio sempre aggiornato la Comparato Nello S.r.l. si riserva il diritto di modificare in qualunque momento e senza preavviso i dati tecnici, i disegni, i grafici e le fotografie contenuti in questa scheda tecnica.



Sistemi Idrotermici

COMPARATO NELLO s.r.l.

17014 CAIRO MONTENOTTE (SV) ITALIA VIALE DELLA LIBERTÀ • LOCALITÀ FERRANIA • Tel. +39 019 510.371

www.comparato.come-mail: info@comparato.com

AZIENDA CERTIFICATA UNI EN ISO 9001:2015