

Diacop

COLLETTORE PER POMPE DI CIRCOLAZIONE

IMPIEGO

Impianti di riscaldamento / raffreddamento.

FUNZIONI

Il collettore **Diacop** permette di accoppiare in parallelo due pompe di circolazione per impianti di riscaldamento e raffreddamento.

Diacop è disponibile con attacchi filettati maschio da 1" a 2", con attacchi flangiati da DN65 a DN100 ed è fornito completo di manicotto da 1/2" per manometro e manicotto da 1/2" per lo scarico.



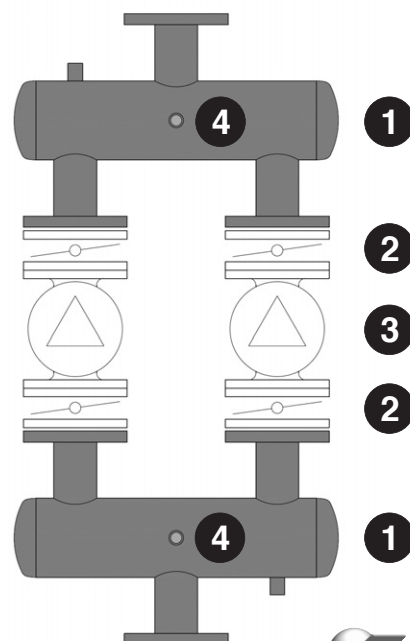
FILETTATO



FLANGIATO

CARATTERISTICHE TECNICHE	Diacop
Temperatura massima del fluido	90°C
Temperatura minima del fluido	5°C
Pressione massima del fluido	5 bar
Materiale	acciaio al carbonio EN10255
Filettatura	maschio UNI EN10226-1
Flangia	PN10/16
Verniciatura	primer a base acqua, colore rosso

ESEMPIO DI APPLICAZIONE



- 1: DIACOP
- 2: Valvole di intercettazione
- 3: Circolatori
- 4: Manicotto Ø1/2" per manometro

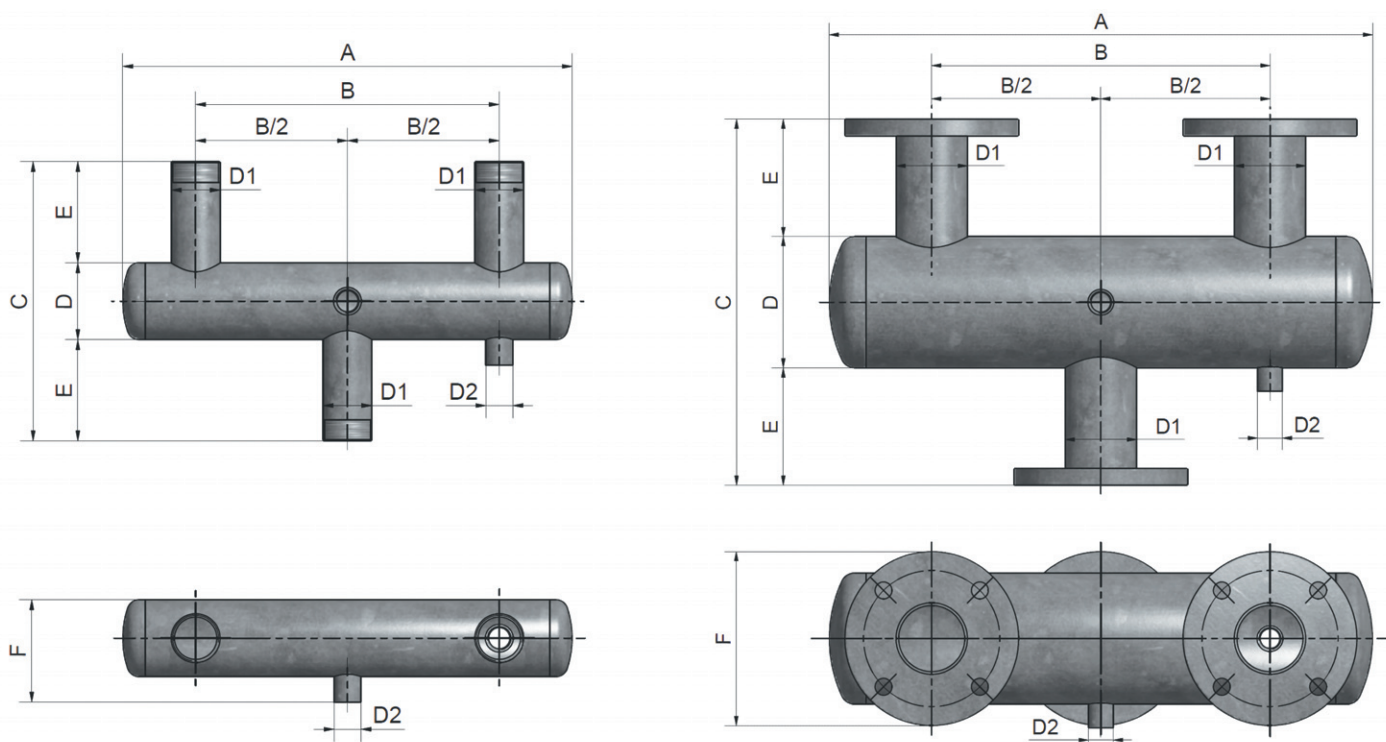
Diacop

COLLETTORE PER POMPE DI CIRCOLAZIONE

VERSIONI E CODICI

	ATTACCHI			
FILETTATI	1"	1"1/4	1"1/2	2"
	P001	P114	P112	P002
FLANGIATI	DN 65	DN 80	DN 100	
	P212	P003	P004	

DIMENSIONI DI INGOMBRO



Codice	A	B	C	D		D1	D2	E	F
P001	402	260	260	2"	1"	Filettato maschio ISO 7/1	Rp 1/2" F	100	85
P114	404	260	276	2"1/2	1"1/4	Filettato maschio ISO 7/1	Rp 1/2" F	100	101
P112	444	300	276	2"1/2	1"1/2	Filettato maschio ISO 7/1	Rp 1/2" F	100	101
P002	540	360	314	4"	2"	Filettato maschio ISO 7/1	Rp 1/2" F	100	140
P212	580	360	390	5"	DN 65	Flangia PN10 - 16 • 4 fori	Rp 1/2" F	125	188
P003	640	400	390	5"	DN 80	Flangia PN10 - 16 • 8 fori	Rp 1/2" F	125	200
P004	660	400	418	6"	DN 100	Flangia PN10 - 16 • 8 fori	Rp 1/2" F	125	220

ESEMPIO DI CAPITOLATO

Collettore per pompe di circolazione – **DIACOP**, attacchi filettati 2" M, manicotto per manometro 1/2" F, manicotto per valvola di scarico 1/2" F, temperatura massima 90°C, temperatura minima 5°C, pressione massima 5 bar, materiale acciaio al carbonio EN10255, verniciatura con primer a base acqua colore rosso.

Marca: **COMPARATO**

Codice: **P002**

LE SCHEDE TECNICHE SEMPRE AGGIORNATE SONO PRESENTI SUL SITO www.comparato.com

Al fine di fornire un servizio sempre aggiornato la Comparato Nello S.r.l. si riserva il diritto di modificare in qualunque momento e senza preavviso i dati tecnici, i disegni, i grafici e le fotografie contenuti in questa scheda tecnica.

BIM
BUILDING
INFORMATION
MODELING



SISTEMI IDROTERMICI
COMPARATO NELLO S.r.l.

17014 CAIRO MONTENOTTE (SV) ITALIA VIALE DELLA LIBERTÀ • LOCALITÀ FERRANIA • Tel. +39 019 510.371 - FAX +39 019 517.102

www.comparato.com

e-mail: info@comparato.com

AZIENDA CERTIFICATA UNI EN ISO 9001:2015