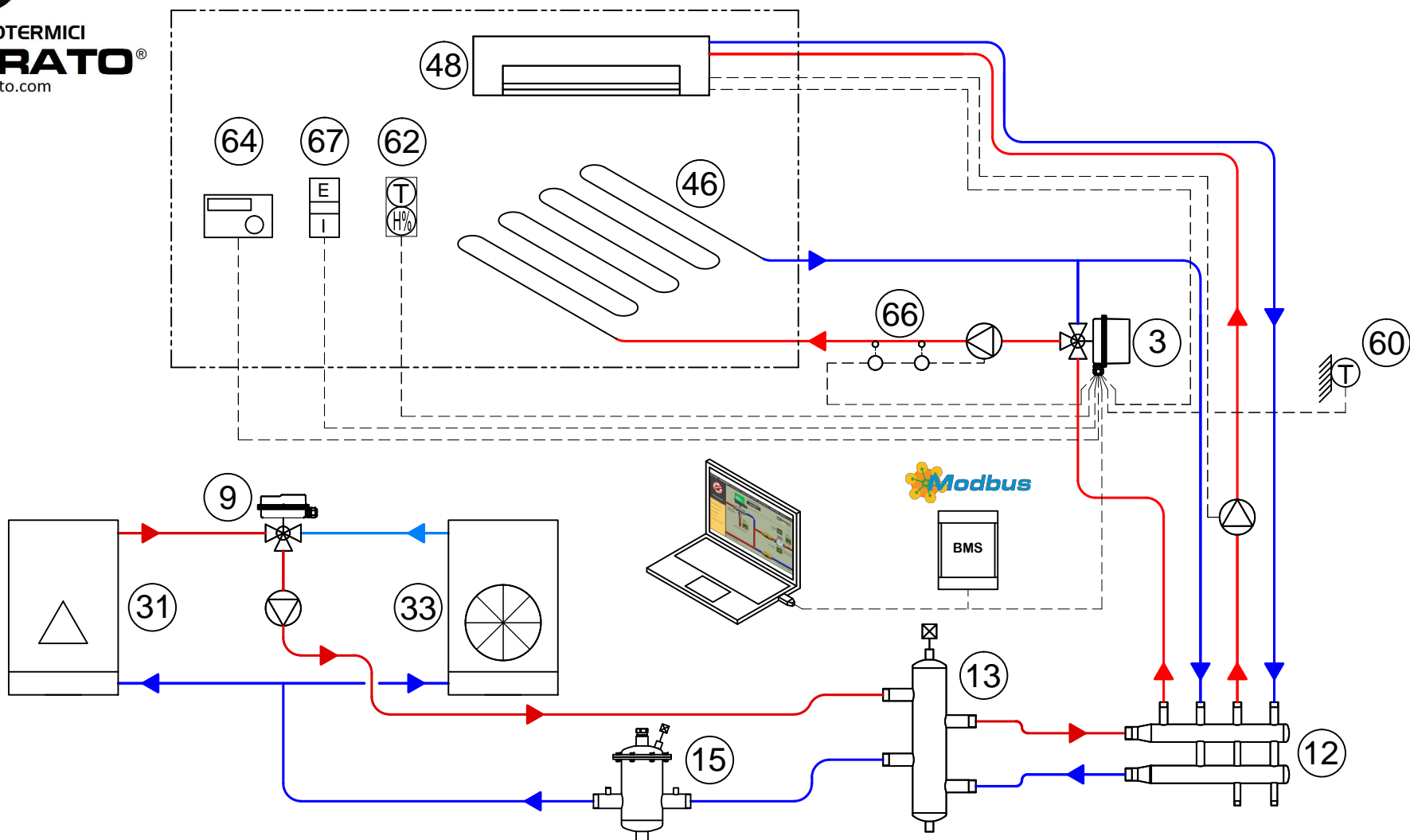


SISTEMI IDROTERMICI  
**COMPARATO**<sup>®</sup>  
www.comparato.com



**Legenda:**

- 3) Valvola miscelatrice **DIAMIX PR / COMPAMIX PR**
- 9) Valvola deviatrice **Diamant PRO / Compact PRO / Universal PRO**
- 12) Collettore **DIACOL**
- 13) Compensatore idraulico **DIACOM**
- 15) Filtro magnetico **DIAFIL**
- 31) Caldaia
- 33) Chiller

- 46) Impianto a pannelli radianti
- 48) Deumidificatore
- 60) Sonda temperatura esterna per funzione climatica
- 62) Sensore temperatura e umidità ambiente
- 64) Termostato ambiente
- 66) Termostati di sicurezza riscaldamento / raffrescamento
- 67) Commutatore estate / inverno