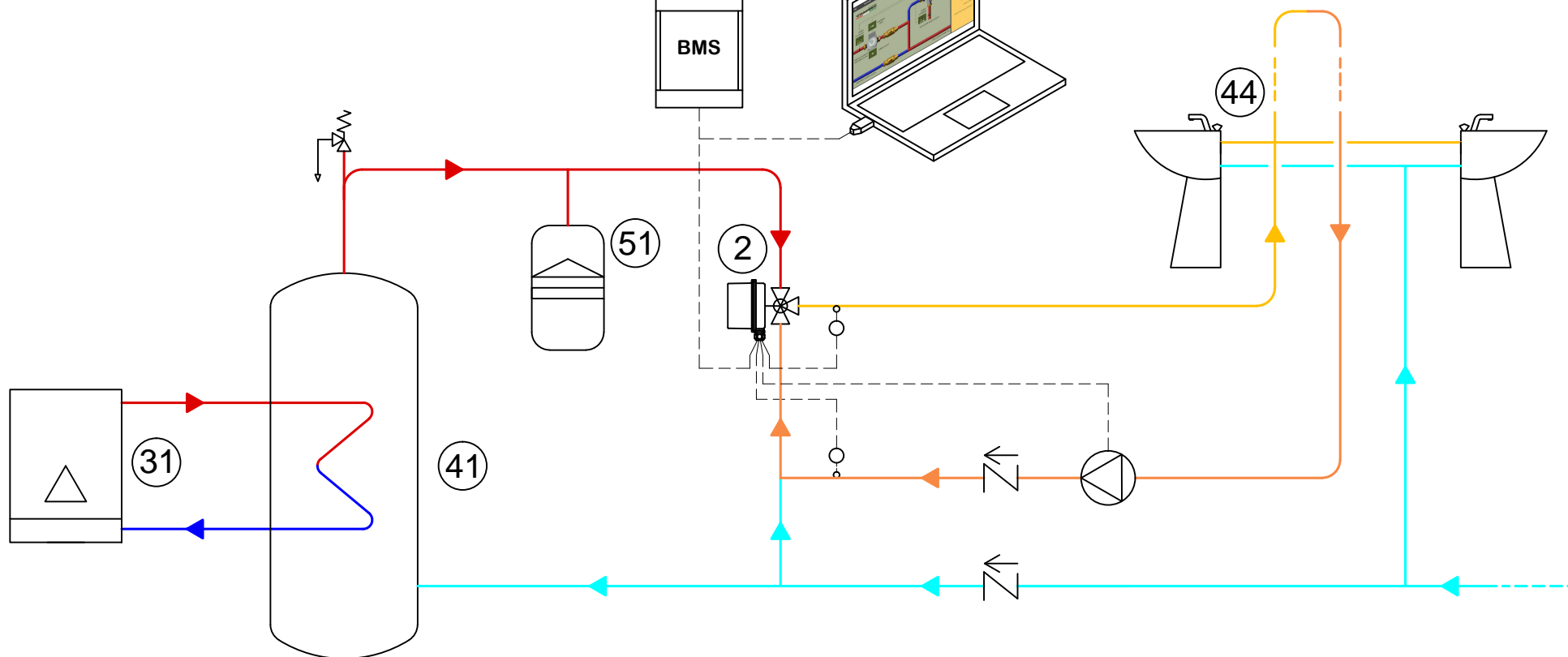
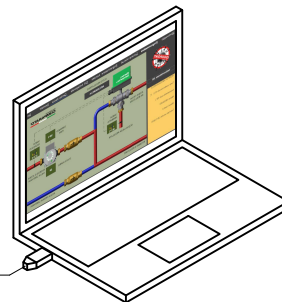
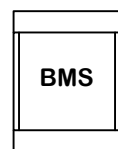




SISTEMI IDROTERMICI
COMPARATO[®]
www.comparato.com



Legenda:

- 2) Valvola miscelatrice **DIAMIX L / COMPAMIX L**
- 31) Caldaia
- 41) Bollitore acqua calda sanitaria
- 44) UtENZE sanitarie
- 51) Vaso di espansione chiuso