

INTEGRAZIONE  
LISTINO

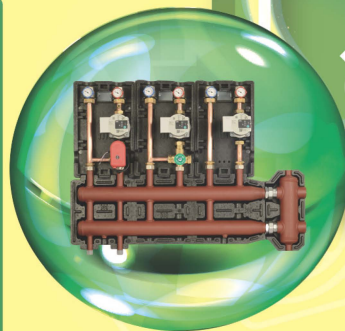


Sistemi Idrotermici

**COMPARATO®**



VALVOLE  
MOTORIZZATE



COMPONENTI  
PER CENTRALE  
TERMICA



MODULI  
SATELLITE



GAMMA ECO

**Affidabili**  
per natura.



[www.comparato.com](http://www.comparato.com)



**comparato.com**



Sistemi Idrotermici

**COMPARATO®**

## Integrazione Listino 2024 Price List Appendix 2024

	Sistemi / Systems <b>Gruppi di Rilancio Elettronici Electronic Pump Units</b>	2	SISTEMI DI DISTRIBUZIONE
	Sistemi / Systems <b>Kit Contatore Energia Energy Meter Kit</b>	3	
	Sistemi / Systems <b>Compact System</b>	4	
	Separazione idraulica <i>Hydraulic separation</i> <b>Sep Kit</b>	6	
	Collettori per pompe <i>Pump manifolds</i> <b>Diacop</b>	8	CENTRALE TERMICA
	Compensatori idraulici a 3 circuiti <i>3 circuit hydraulic separators</i> <b>Diadis</b>	9	
	Modulo Satellite con accumulo ACS <i>HIU with DHW storage</i> <b>Futura AC 70</b>	10	MODULI SATELLITE
	Unità di produzione istantanea ACS <i>Unit for DHW instant production</i> <b>Ecosan 60</b>	12	GAMMA ECO

## Gruppo di Rilancio MISCELATO ELETTRONICO / MIXING ELECTRONIC Pump Unit



ALIMENTAZIONE ELETTRICA / POWER SUPPLY:  
230V 50/60 Hz  
INTERASSE / SPAN : 125 mm

attacchi 1"

1" connections

RANGE T / T RANGE: -15°C ÷ +90°C

**MANDATA IMPIANTO A DESTRA  
PLANT OUTLET ON THE RIGHT**

Codice Code	Tipo Type
<b>GR1X0D</b>	Elettronico • mandata a destra • riscaldamento <i>Electronic • outlet on the right • heating</i>
<b>GR2X0D</b>	Elettronico • mandata a destra • alta portata • riscaldamento <i>Electronic • outlet on the right • high flow • heating</i>
<b>GR1XFD</b>	Elettronico • mandata a destra • raffreddamento <i>Electronic • outlet on the right • cooling</i>
<b>GR2XFD</b>	Elettronico • mandata a destra • alta portata • raffreddamento <i>Electronic • outlet on the right • high flow • cooling</i>



ALIMENTAZIONE ELETTRICA / POWER SUPPLY:  
230V 50/60 Hz  
INTERASSE / SPAN : 125 mm

attacchi 1"

1" connections

RANGE T / T RANGE: -15°C ÷ +90°C

**MANDATA IMPIANTO A SINISTRA  
PLANT OUTLET ON THE LEFT**

Codice Code	Tipo Type
<b>GR1X0S</b>	Elettronico • mandata a sinistra • riscaldamento <i>Electronic • outlet on the left • heating</i>
<b>GR2X0S</b>	Elettronico • mandata a sinistra • alta portata • riscaldamento <i>Electronic • outlet on the left • high flow • heating</i>
<b>GR1XFS</b>	Elettronico • mandata a sinistra • raffreddamento <i>Electronic • outlet on the left • cooling</i>
<b>GR2XFS</b>	Elettronico • mandata a sinistra • alta portata • raffreddamento <i>Electronic • outlet on the left • high flow • cooling</i>

ABBINABILI AI COLLETTORI COMPLANARI CON ATTACCHI CON GIRELLO 1"  
THEY CAN BE MATCHED ALSO TO MANIFOLDS WITH NUT CONNECTION 1"



# Kit Contatore Energia

## Kit predisposizione **CONTATORE ENERGIA** / **ENERGY METER** set-up kit



per Gruppi di Rilancio MISCELATI / for *MIXING Pump Units*

- MISCELATI PUNTO FISSO / *MIXING FIXED-POINT*
- MISCELATO MODULANTE / *MIXING MODULATING*
- MISCELATO ELETTRONICO / *MIXING ELECTRONIC*

Codice Code	Descrizione Description
<b>GRKCON</b>	kit predisposizione contatore 1"x130mm con coibentazione <i>Set-up kit for meters - 1"x130mm with insulation</i>

## Accessori / Accessories

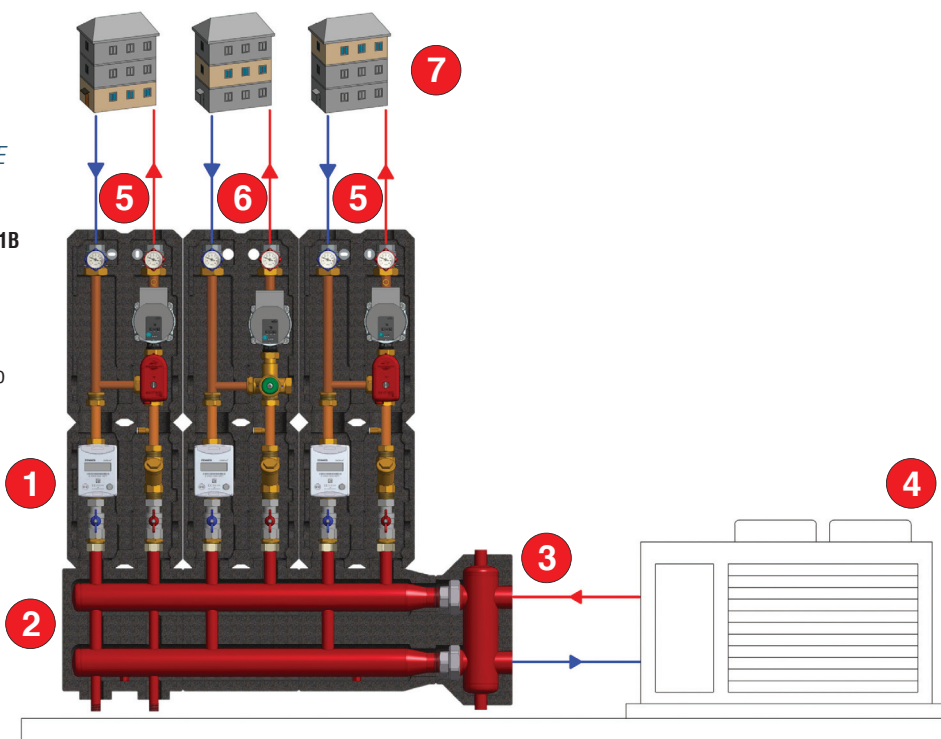


Codice / Code	Descrizione / Description
<b>CFCENM01B</b>	Contatore di energia meccanico caldo/freddo DN20 Qp 2,5 m³/h M-Bus <i>Mechanical energy meter, heating/cooling M-Bus</i> <i>DN20 Qp 2,5 m³/h and M-Bus</i>

### ESEMPIO APPLICATIVO / EXAMPLE OF USE

- 1 : **KIT CONTATORE ENERGIA** con **CFCENM01B**
- 2 : Collettore di distribuzione DIACOL 125
- 3 : Compensatore DIACOM MINI
- 4 : Pompa di calore
- 5 : Gruppo di rilancio miscelato modulante
- 6 : Gruppo di rilancio miscelato a punto fisso
- 7 : Unità abitative

- 1 : **HEAT METER KIT** with **CFCENM01B**
- 2 : **DIACOL 125** manifolds
- 3 : **DIACOM MINI** hydraulic separator
- 4 : Heat pump
- 5 : *Mixing-modulating pump units*
- 6 : *Mixing fixed-point pump units*
- 7 : *Housing units*



• Nell'ordinazione citare sempre il codice prodotto / *Please always quote our part number on the order*  
• Le schede tecniche sono disponibili sul sito / *Technical data sheets are available on the web site*  
[www.comparato.com](http://www.comparato.com)

**TABELLA ILLUSTRATIVA per composizione codice**  
**ILLUSTRATIVE chart for code building**

0 GRUPPO DI RILANCIO PENSILE COMPATTO / COMPACT WALL-HANGING PUMP UNIT	
<b>SK2</b>	distribuzione a 2 zone con compensatore idraulico integrato <i>2-zone distribution with hydraulic separator</i>
<b>SK3</b>	distribuzione a 3 zone con compensatore idraulico integrato <i>3-zone distribution with hydraulic separator</i>
1 FUNZIONE / FUNCTION	
<b>0</b>	riscaldamento / <i>heating</i>
<b>R</b>	riscaldamento e raffreddamento / <i>heating and cooling</i>
2 TIPOLOGIA 1^ ZONA · SINISTRA / 1st ZONE TYPE · LEFT	
<b>D</b>	diretta / <i>direct</i>
<b>H *</b>	miscelata a punto fisso 30°C - 60°C / <i>fixed-point mixed 30°C - 60°C</i>
<b>M</b>	miscelata modulante con elettronica integrata per pannelli radianti <i>modulating mixed with on-board electronics for radiant panels</i>
3 TIPOLOGIA 2^ ZONA · CENTRALE / 2nd ZONE TYPE · CENTRAL	
<b>D</b>	diretta / <i>direct</i>
<b>H *</b>	miscelata a punto fisso 30°C - 60°C / <i>fixed-point mixed 30°C - 60°C</i>
<b>M</b>	miscelata modulante con elettronica integrata per pannelli radianti <i>modulating mixed with on-board electronics for radiant panels</i>
4 TIPOLOGIA 3^ ZONA · DESTRA / 3rd ZONE TYPE · RIGHT	
<b>0</b>	non presente / <i>not present</i>
<b>D</b>	diretta / <i>direct</i>
<b>H *</b>	miscelata a punto fisso 30°C - 60°C / <i>fixed-point mixed 30°C - 60°C</i>
<b>M</b>	miscelata modulante con elettronica integrata per pannelli radianti <i>modulating mixed with on-board electronics for radiant panels</i>

\* solo per funzione riscaldamento / *heating function only*

**Accessori / Accessories**

Codice / Code	Descrizione / Description
<b>CSGE</b>	Scheda elettromeccanica di gestione / <i>Electromechanical management board</i>
<b>CSK</b>	Mantello di copertura in lamiera, verniciatura a polvere colore bianco RAL 9010 <i>Sheet metal cover, RAL 9010 white powder coating</i>

## SENSORI DI TEMPERATURA / TEMPERATURE SENSORS

Codice / Code	Descrizione / Description
<b>RFSONDAE **</b>	Sensore di temperatura esterna per funzione climatica <i>External temperature probe for weather compensation</i>
<b>RFTRUEE10 ***</b>	Sensore temperatura ambiente ed umidità relativa <i>Temperature and humidity probe</i>

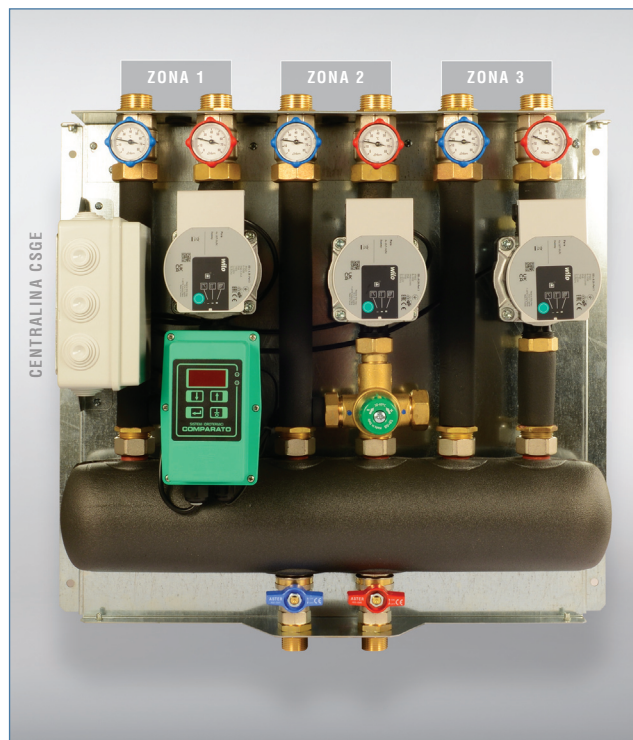
\*\* solo in abbinamento a zona miscelata modulante (M) con elettronica integrata  
*It can only be combined with modulating mixed zone (M) with on-board electronics*

\*\*\* solo in abbinamento a zona miscelata modulante (M) e funzione raffreddamento (R)  
*It can only be combined with modulating mixed zone (M) and cooling function (R)*

# Compact System

ESEMPIO / EXAMPLE

0	1	2	3	4
SK3	0	M	H	D

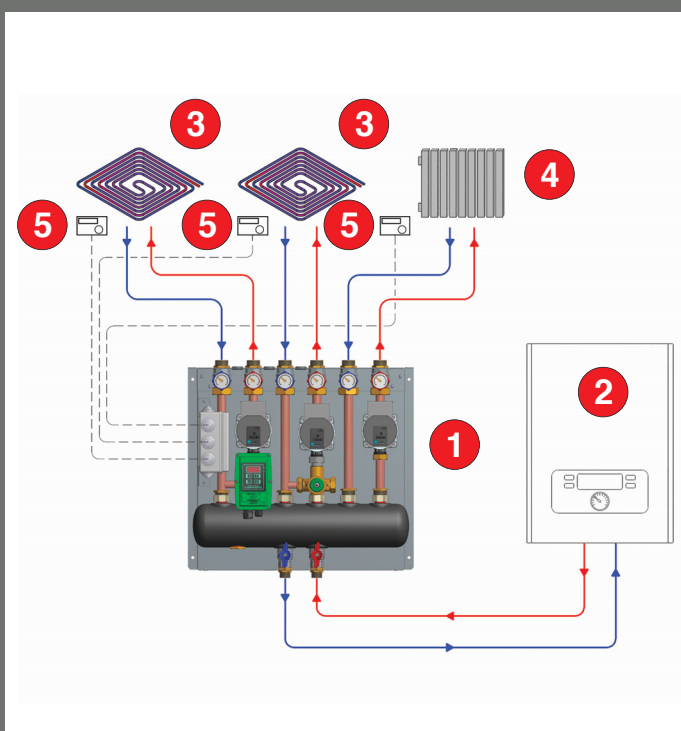


Sistema di distribuzione compatto con installazione pensile in grado di regolare in modo indipendente ciascuna zona termica rendendo l'impianto svincolato dal generatore grazie alla funzione integrata di separazione idraulica. **Compact System** trova applicazione in abbinamento a pompe di calore, caldaie a gas e caldaie a biomassa ed è adatto agli impianti di riscaldamento e raffrescamento.

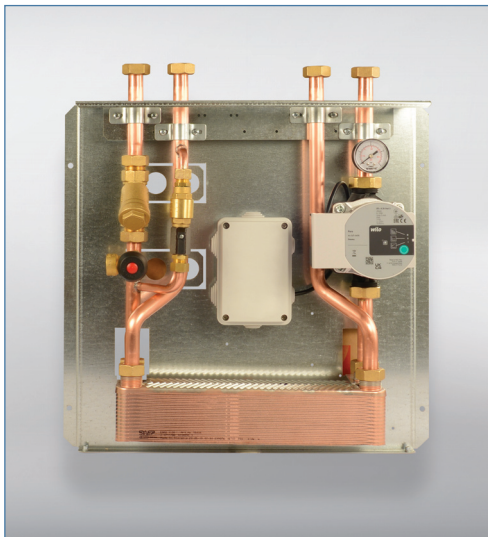
**Compact System** is a wall-hanging compact distribution unit that regulates singularly each thermal zone, granting the separation between boiler and plant. **Compact System** can be used with heat pumps, gas boilers and biomass boilers and it is suitable for heating and cooling plants.

- 1 : COMPACT SYSTEM
- 2 : Generatore (con circolatore integrato)
- 3 : Impianto a pannelli radianti
- 4 : Impianti a radiatori
- 5 : Termostato ambiente

- 1 : COMPACT SYSTEM
- 2 : Boiler (with pump)
- 3 : Underfloor plant
- 4 : Heaters plant
- 5 : Room thermostat



## Unità idraulica di separazione per preservare l'impianto primario Hydraulic separation unit to preserve the primary plant



Separa idraulicamente il generatore dall'impianto di riscaldamento per mantenere pulito il circuito primario.

*It hydraulically separates the boiler from heating plant to keep the primary circuit clean.*

Codice Code	Descrizione Description
<b>ESEP2614</b>	scambiatore a piastre potenza nominale 26 kW - caldaia / 14 kW - pompa di calore <i>plate exchanger nominal power</i> 26 kW - boiler / 14 kW - heat pump

## Accessori / Accessories

Aggiungi i numeri e/o le lettere presenti nella colonna "ID" corrispondenti agli accessori selezionati al codice del modello base e somma al suo prezzo gli importi della colonna "€".  
Add the numbers and/or letters corresponding to the selected accessories in the "ID" column to the base model code and add up their price and the amount in the "€" column.

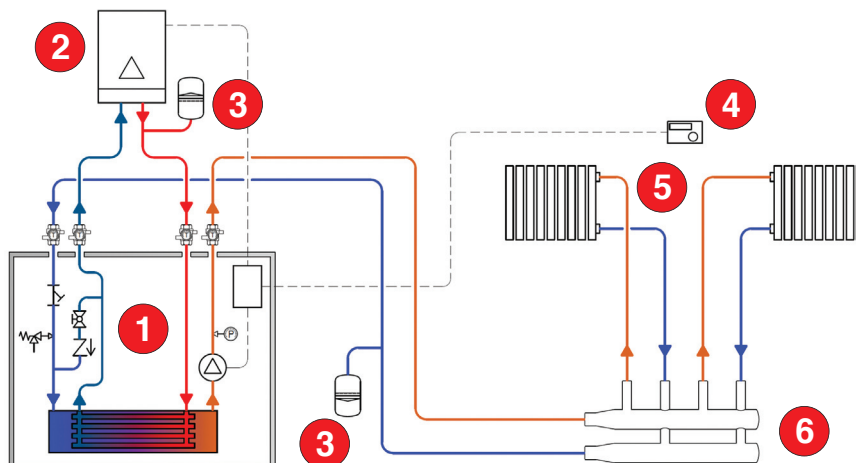
Descrizione / Description	ID	Note / Notes
Valvole d'intercettazione manuali con termometro <i>Interception valves with thermometer</i>	<b>V</b>	
Centralina di gestione <i>Control unit</i>	<b>S</b>	

Codice / Code	Descrizione / Description
<b>CEK</b>	Mantello di copertura colore bianco RAL 9010 <i>RAL 9010 white cover</i>

### ESEMPIO APPLICATIVO / EXAMPLE OF USE

- 1 : SEP KIT
  - 2 : Generatore
  - 3 : Vaso d'espansione
  - 4 : Termostato ambiente
  - 5 : Impianto riscaldamento
  - 6 : Collettore di distribuzione
- 
- 1 : SEP KIT
  - 2 : Boiler
  - 3 : Expansion vessel
  - 4 : Room thermostat
  - 5 : Heating plant
  - 6 : Distribution manifold





# Moduli Satellite HIU

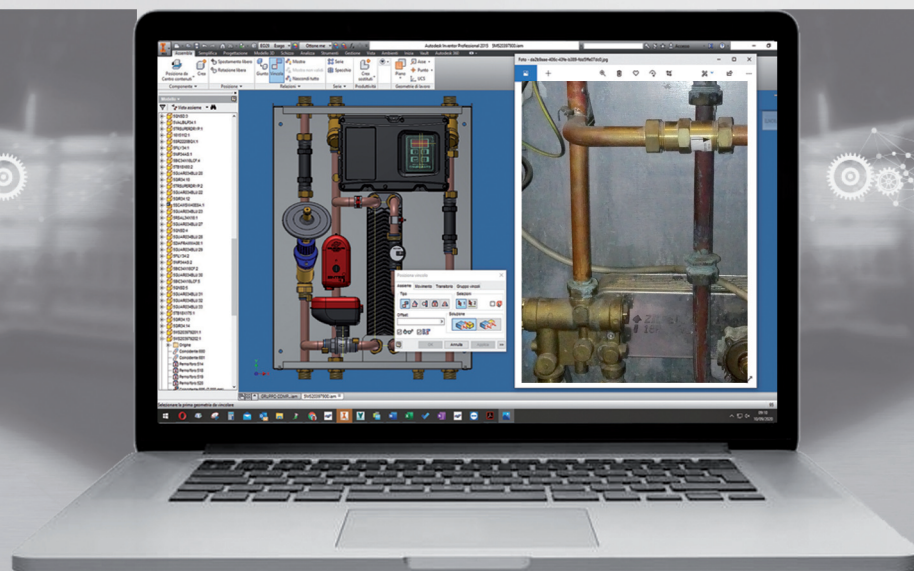
## PLUG&PLAY

### RIQUALIFICAZIONE DI IMPIANTI ESISTENTI

#### EXISTING PLANTS UPGRADING

La capacità di produrre secondo specifica richiesta del Cliente in termini di funzionalità e di dimensioni permette di offrire moduli perfettamente intercambiabili con altri già esistenti in modo da rendere **l'installazione veloce e senza la necessità di opere idrauliche e/o murarie**, anche per quantità ridotte e nei casi in cui il prodotto originale non fosse Comparato. L'Ufficio Tecnico si avvale di professionisti altamente specializzati che seguono il progetto già dalle prime fasi fornendo una **consulenza avanzata** ad elevato valore aggiunto.

*Our skill of producing according to Customer's request both in terms of functions and of dimensions, allows us to offer units that are perfectly interchangeable with others, that are already existing, in order to make a **quick installation without any hydraulic nor building works**, even for reduced quantities and in case of an original not Comparato product. Our Technical Department takes advantage of highly qualified staff who follows the project from the beginning, providing an **advanced advice** with high added value.*



#### COMPARATO GARANTISCE:

- Uguali posizioni delle connessioni idrauliche
- Nessuna variazione degli interassi
- Stesse dimensioni d'ingombro
- Uguale tipologia di fissaggio
- Continuità del servizio di climatizzazione ACS e AFS, limitando i disagi agli inquilini

#### COMPARATO GARANTISCE:

- Same hydraulic connections position
- Any hydraulic connections interaxis variation
- Same overall dimensions
- Same fixing type
- Continuity of service (climatization, DHW and DCW) in apartments reducing residents' inconveniences

## Collettore per abbinamento in parallelo delle POMPE DI CIRCOLAZIONE Manifolds for parallel coupling of CIRCULATION PUMP



## FILETTATI / THREADED

Codice / Code	Attacchi Connections	Corpo Body	Interasse Interaxis
P001	1" M	1"1/2 M	260 mm
P114	1"1/4 M	2"	260 mm
P112	1"1/2 M	2"	300 mm
P002	2" M	3"	360 mm



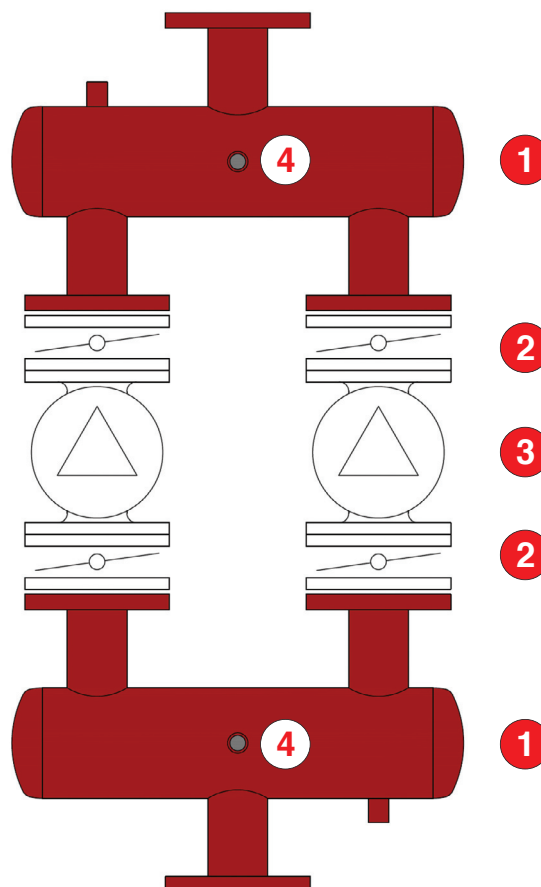
## FLANGIATI / FLANGED

Codice / Code	Attacchi Connections	Corpo Body	Interasse Interaxis
P212	DN65	4"	360 mm
P003	DN80	4"	400 mm
P004	DN100	5"	400 mm

## ESEMPIO APPLICATIVO / EXAMPLE OF USE

- 1** : DIACOP  
**2** : Valvole di intercettazione  
**3** : Circolatori  
**4** : Manicotto Ø1/2" per manometro

- 1** : DIACOP  
**2** : Interception valves  
**3** : Pumps  
**4** : Sleeve Ø1/2" for manometer



## Compensatore Idraulico a CIRCUITI INDIPENDENTI Hydraulic separator with INDEPENDENT CIRCUITS



Compensatori idraulici che permettono di creare tre circuiti idraulici indipendenti.

Applicazioni:

- un generatore che alimenta due zone differenti (es. alta e bassa temperatura);
- due generatori indipendenti che alimentano lo stesso impianto.

*Hydraulic separators for three independent hydraulic circuits. Uses:*

- a boiler that supplies two zones (eg. high and low temperature);
- two independent boilers that supply the same plant.

### FILETTATI / THREADED

Codice Code	Attacchi Connections	Corpo Body	Portata [m <sup>3</sup> /h] Flow rate [m <sup>3</sup> /h]	Volume [ℓ] Volume [ℓ]
T001	1" M	3"	2 ÷ 2,8	2,2
T114	1"1/4 M	4"	3,5 ÷ 5	5
T112	1"1/2 M	4"	5 ÷ 7,1	6
T002	2" M	5"	8 ÷ 11,3	12

Δp 100 daPa Δp 200 daPa

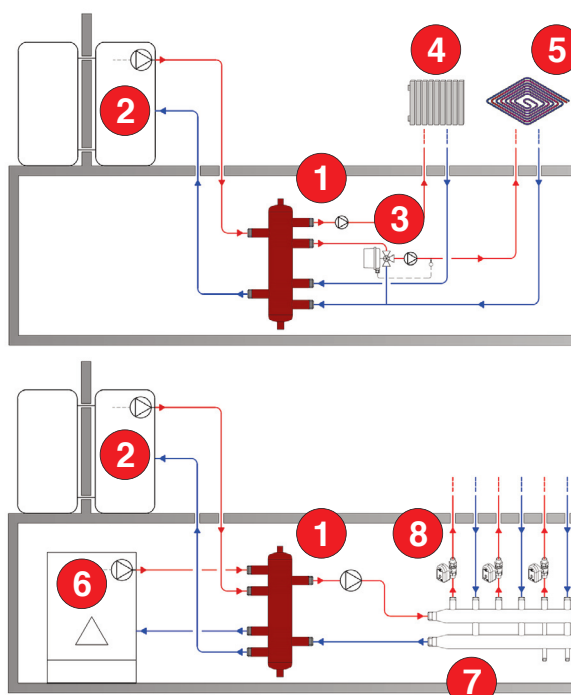
### COIBENTAZIONE DIADIS • DIADIS INSULATION

Codice / Code	Uscite Outlets
CBT001	1"
CBT114	1"1/4
CBT112	1"1/2
CBT002	2"

### ESEMPIO APPLICATIVO / EXAMPLE OF USE

- 1 : DIADIS
- 2 : Pompa di calore
- 3 : Valvola miscelatrice DIAMIX PR / COMPAMIX PR
- 4 : Impianto a radiatori
- 5 : Impianto a pannelli radianti
- 6 : Caldaia
- 7 : Collettore DIACOL
- 8 : Valvola motorizzata di zona SINTESI

- 1 : DIADIS
- 2 : Heat pump
- 3 : DIAMIX PR / COMPAMIX PR mixing valve
- 4 : Heater plant
- 5 : Underfloor plant
- 6 : Boiler
- 7 : DIACOL Manifold
- 8 : SINTESI actuated zone valve



• Nell'ordinazione citare sempre il codice prodotto / Please always quote our part number on the order  
• Le schede tecniche sono disponibili sul sito / Technical data sheets are available on the web site  
[www.comparato.com](http://www.comparato.com)

**TABELLA ILLUSTRATIVA per composizione codice**  
**ILLUSTRATIVE chart for code building**

<b>0 FUTURA AC 70</b>	
<b>FAC70</b>	linea riscaldamento diretta, produzione ACS con accumulo 70 litri e tronchetto sostitutivo contatore di energia G3/4"x110mm. <i>heating direct line, DHW production with 70 L storage and G3/4"x110mm energy meter stub piece</i>
<b>1 CONTATORE ACQUA SANITARIA / DOMESTIC WATER METER</b>	
<b>0</b>	non richiesto / <i>not request</i>
<b>T</b>	tronchetto sostitutivo G3/4"x110mm / <i>G3/4"x110mm stub piece</i>
<b>2 MISCELATORE SU USCITA ACS / MIXER ON DHW OUTLET</b>	
<b>0</b>	non richiesto / <i>not requested</i>
<b>M</b>	termostatico / <i>thermostatic</i>
<b>3 CIRCOLATORE IMPIANTO / PLANT PUMP</b>	
<b>0</b>	non richiesto / <i>not requested</i>
<b>P</b>	pompa di rilancio su primario / <i>pump on primary circuit</i>
<b>4 USCITA RISCALDAMENTO / HEATING OUTLET</b>	
<b>HTN</b>	alta temperatura / <i>high temperature</i>
<b>BTN *</b>	bassa temperatura / <i>low temperature</i>
<b>HBN *</b>	alta temperatura + bassa temperatura / <i>high temperature + low temperature</i>

\* le uscite in bassa temperatura sono dotate di circolatore / *low temperature outlets are equipped with a pump*

**Accessori / Accessories**

Aggiungi i numeri e/o le lettere presenti nella colonna "ID" corrispondenti agli accessori selezionati al codice del modello base e somma al suo prezzo gli importi della colonna "€".  
 Add the numbers and/or letters corresponding to the selected accessories in the "ID" column to the base model code and add up their price and the amount in the "€" column.

Descrizione / Description	ID	Note / Notes
Resistenza elettrica 1500W per bollitore ACS <i>1500 W electric heater for DHW boiler</i>	<b>R</b>	

Codice / Code	Descrizione / Description
<b>RFSONDAE</b>	Sensore di temperatura esterna per funzione climatica - uscita riscaldamento bassa temperatura <i>External temperature probe for weather compensation - Low temperature heating outlet</i>

CONTATORE DI ENERGIA / HEAT METER

Codice / Code	Descrizione / Description
<b>CFCENM34B</b>	Contatore di energia meccanico caldo/freddo DN15 Qp 1,5 m³/h M-Bus <i>Mechanical energy meter, heating/cooling M-Bus DN15 Qp 1,5 m³/h and M-Bus *</i>

\* a richiesta versioni con contatore di calore ad ultrasuoni e/o Wireless M-Bus / *Ultrasonic and/or Wireless M-Bus heat meter on request*

CONTATORI ACQUA SANITARIA / METERS FOR DOMESTIC WATER

Codice / Code	Descrizione / Description
<b>CFCAFSI15</b>	Contatore AFS Qn 2,5 m³/h con uscite impulsive / <i>DCW meter Qn 2,5 m³/h with pulse outputs</i>

AVVIO IMPIANTO / SYSTEM START-UP

Codice / Code	Descrizione / Description
<b>AVV</b>	Avvio impianto ed assistenza tecnica / <i>System start-up and technical support</i>

MODULI SATELLITE / HIU  
 Accumulo • Produzione localizzata ACS  
 Storage • on-site DHW production

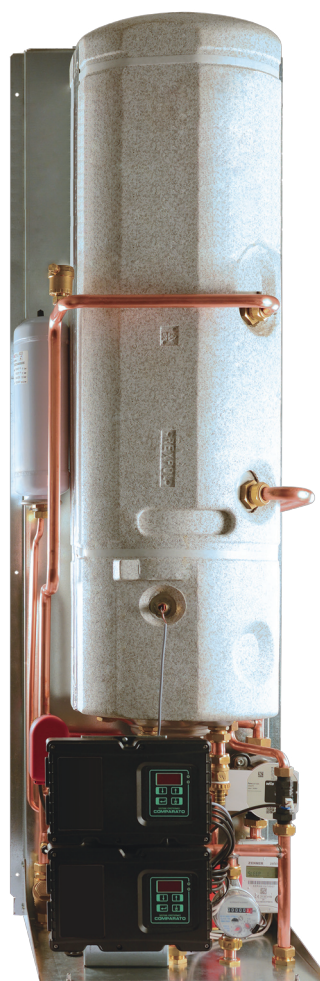
# Futura AC 70

ESEMPIO / EXAMPLE

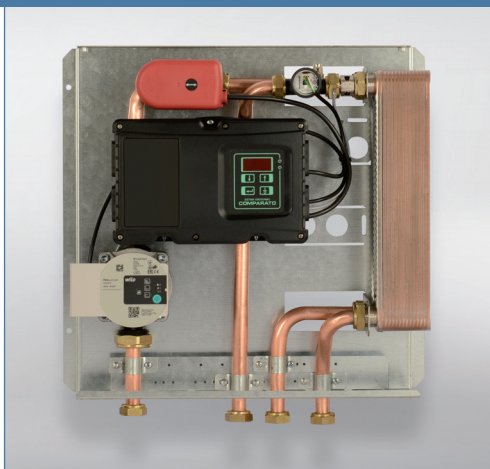
0	1	2	3	4
FAC70	T	M	0	HTN

Modulo Satellite di contabilizzazione diretta e gestione impianti di riscaldamento centralizzati con produzione di acqua calda sanitaria **tramite bollitore 70 litri in acciaio inox AISI 316L**.

*HIU for direct metering and management for centralised heating systems with DHW production thanks to a 70L in AISI 316L storage.*



## Ecosan 60



Utilizza l'energia termica di un accumulo di acqua tecnica (puffer) per produrre istantaneamente l'acqua calda sanitaria. Con regolatore elettronico modulante.

*It uses thermal energy of a technical water storage (puffer) to instantly produce DHW. With modulating electronic controller*

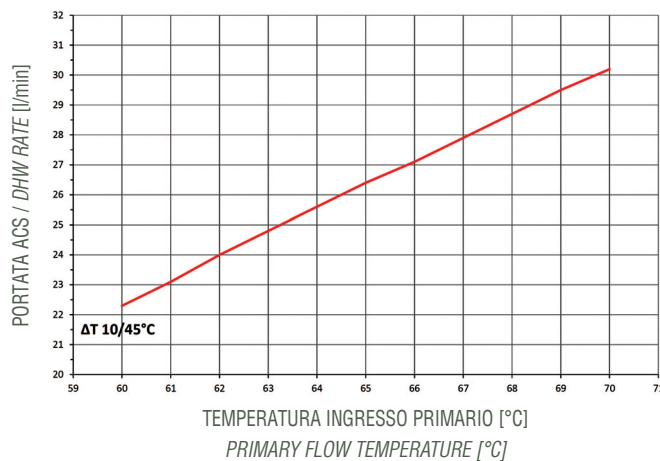
Codice / Code	Descrizione / Description
<b>ECOSP60</b>	potenza nominale 60 kW • 1 circolatore nominal power 60 kW • 1 pump

## Accessorio/ Accessory



Codice / Code	Descrizione / Description
<b>CEK</b>	Mantello di copertura bianco / White cover

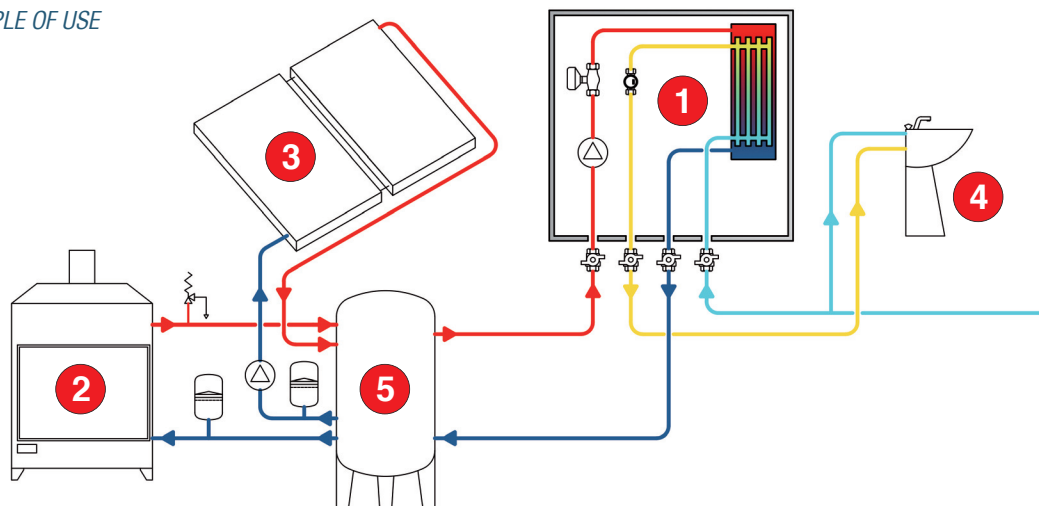
### PERFORMANCE PRODUZIONE ACQUA CALDA SANITARIA • DHW PRODUCTION PERFORMANCE



### ESEMPIO APPLICATIVO / EXAMPLE OF USE

- 1 : ECOSAN 60
- 2 : Caldaia a combustibile solido
- 3 : Impianto solare termico
- 4 : UtENZE sanitarie
- 5 : Puffer

- 1 : ECOSAN 60
- 2 : Solid fuel boiler
- 3 : Solar thermal plant
- 4 : Users
- 5 : Puffer



Valvole Motorizzate Deviatrici **VELOCI** per **POMPE DI CALORE**  
**FAST** *Diverting Actuated Valve for HEAT PUMPS*



Valvola Motorizzata  
Actuated Valve  
**Diamant 2000**  
**4 SEC.**



Valvola Motorizzata  
Actuated Valve  
**Compact PRO**  
**9 SEC.**



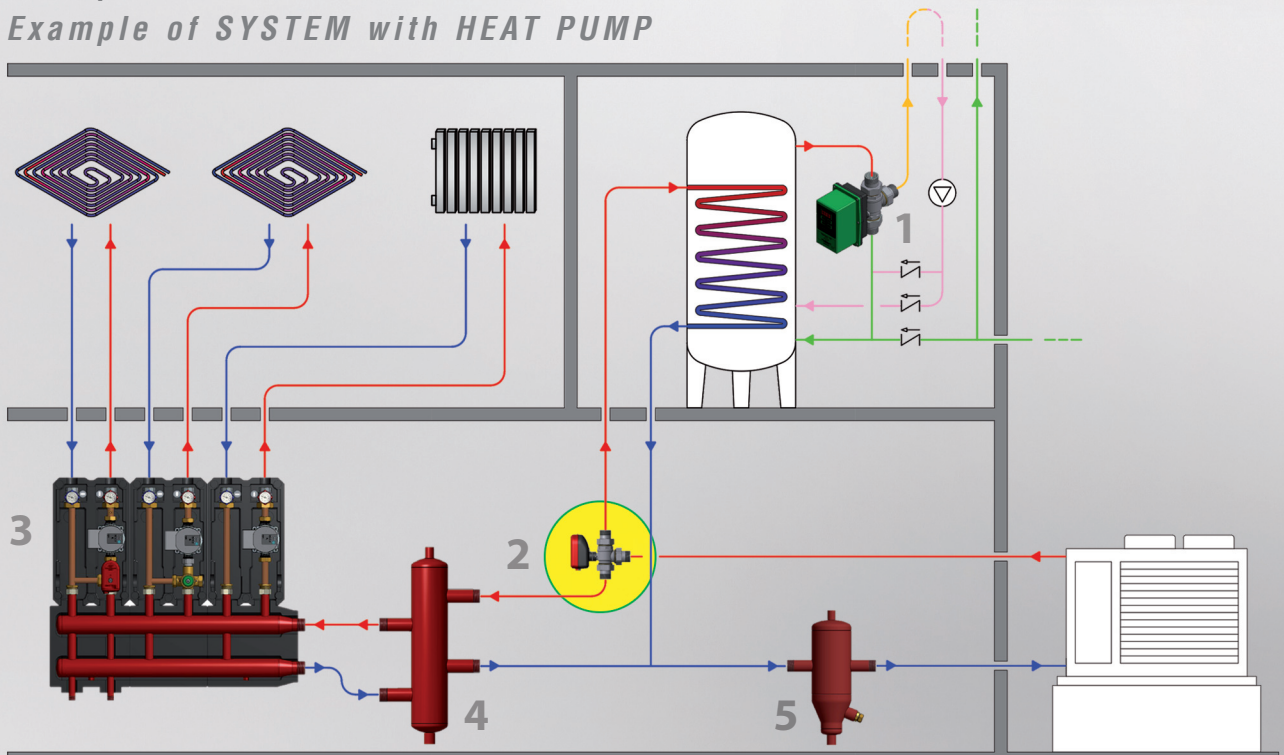
Valvola Motorizzata  
Actuated Valve  
**Universal PRO**  
**14 SEC.**

Valvola Motorizzata  
Actuated Valve  
**SINTESI**  
**15 SEC.**



Valvola Motorizzata  
Actuated Valve  
**SINTESI DC**  
**3 SEC.**

Esempio di IMPIANTO con POMPE DI CALORE  
*Example of SYSTEM with HEAT PUMP*

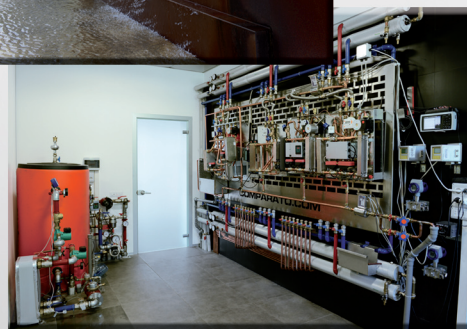


- 1 : Valvola Miscelatrice **ANTILEGIONELLA** / **ANTILEGIONELLA** Mixing Valve **DIAMIX L • COMPAMIX L**
- 2 : Valvola Motorizzata Deviatrica / **Diverting Actuated Valve SINTESI**
- 3 : **GRUPPO DI RILANCIO** con COLLETTORE / **PUMP UNIT with MANIFOLD**
- 4 : Compensatore / **Hydraulic Separator DIACOM**
- 5 : Defangatore Idrociclonico / **Hydrocliclonic Deposit Separator DIADEF MAGNETICO**



Una **Factory d'avanguardia** studiata per massimizzare i risultati in produttività, qualità e logistica. Il trasferimento è stato effettuato dalla storica sede di Carcare alla vicina Ferrania, sempre in provincia di Savona. Un **layout altamente ingegnerizzato** per un'ottimizzazione dei flussi interni, con aree ben definite e specializzate in funzione delle lavorazioni effettuate e con la possibilità per il futuro di importanti espansioni dell'area produttiva. Un dipartimento di **Ricerca e Sviluppo** fortemente implementato, con progettazione in Digital Prototyping e stampa di prototipi 3D con tecnologia FDM direttamente in plastica. Laboratori dotati di **sistemi di test e ricerca di ultima generazione**. Un'implementazione della qualità con una nuova procedura di accettazione, avvalendosi anche di un nuovo strumento di **misura ottica con controllo numerico**. Il magazzino prodotti è stato dotato di un **innovativo magazzino automatico verticale** digitalizzato. Gli ambienti di lavoro sono stati dotati di sistemi all'avanguardia per quanto riguarda **sicurezza e qualità**. Nuovi sistemi di automazione sono presenti sia sulle linee produttive sia in quelle di verifica prodotto. Si sono create condizioni ed **ambienti propedeutici allo scambio di idee**, condizione necessaria per lo sviluppo, l'accrescimento del know-how interno e la creazione di nuovi prodotti **precursori delle esigenze future**. Particolare attenzione è stata inoltre rivolta alla logistica esterna, scegliendo un sito a soli **4 km dall'uscita autostradale e vicinissimo alla rete ferroviaria**.

*An **avant-garde factory** designed to maximise results in productivity, quality and logistics. We moved from our historic offices in Carcare to our new facility in nearby Ferrania, in the province of Savona. A **highly engineered layout** to optimise internal flows, with well-defined areas specialised in function of the type of work and with the possibility in the future of extensive production area expansion. A strongly implemented **Research and Development** department, with Digital Prototyping design and 3D prototype molding with FDM technology directly in plastic. Laboratories equipped with the **latest testing and research systems**. Implementation of quality with a new acceptance procedure, also using a new **numeric control optic measuring tool**. The product warehouse has been equipped with an **innovative automatic vertical digital warehousing system**. The work environments have been equipped with avant-garde systems for **safety and quality**. New automation systems are used on both the production and product inspection lines. Environments and conditions have been **created to foster an exchange of ideas**, necessary for the development, the increasing of the internal know-how and the creation of new products **anticipating future needs**. Moreover, particular attention has been given to external logistics, by choosing a site just **4km from the exit of the highway and very close to the railway network**.*



COMPARATO





- 1 Tutte le commissioni, gli ordini e le vendite sono subordinate all'approvazione della sede di Cairo Montenotte (SV).
- 2 La merce si intende fornita franco nostro stabilimento e viaggia a rischio e pericolo del Committente anche se venduta franco di porto. I reclami per danno di trasporto devono essere contestati alla consegna.
- 3 La garanzia si riferisce al nudo prodotto e non copre in alcun caso eventuali costi di sostituzione e/o manutenzione e/o qualsiasi altro costo indiretto.
- 4 I prodotti sono assicurati dalla Compagnia Allianz s.p.a. secondo le normative vigenti in materia di responsabilità del produttore per qualsiasi danno derivante da prodotti difettosi.
- 5 In caso di eventuale reso materiale questo deve sempre essere preventivamente autorizzato dalla Sede di Cairo Montenotte (SV) e comunque inviato in porto franco. Tutti i resi per verifica non risultanti in garanzia ed i resi per accredito presuppongono l'addebito dei costi di "Gestione reso" che consistono nel controllo del Prodotto, test e prova e reimballaggio. Per motivi di garanzia stampigliata sul prodotto, i resi per accredito sono accettati solo nell'esercizio in cui è avvenuta la vendita.
- 6 Non sono ammessi reclami circa la quantità e la qualità della merce fornita trascorsi 8 giorni dal suo ricevimento.
- 7 I termini di consegna espressamente pattuiti sono indicativi e possono variare in relazione a circostanze indipendenti dalla nostra volontà.
- 8 Il presente listino prezzi annulla i precedenti; i prezzi in esso indicati possono essere soggetti a variazione senza preavviso salvo quelli fissati sulla conferma d'ordine.
- 9 L'IVA sui prezzi esposti sarà quella in vigore.
- 10 I prezzi sono comprensivi delle spese di trasporto per ordinazioni di importo superiore € 2,500.00 sul territorio nazionale. Per importi inferiori, salve precise istruzioni della Clientela, la Comparato Nello s.r.l. procederà alla spedizione in porto FRANCO CON ADDEBITO IN FATTURA avvalendosi della propria esperienza nel settore o dei propri mezzi disponibili sul territorio nazionale.
- 11 Il normale imballo in cartone o similari è gratuito; imballi speciali richiesti verranno fatturati al costo.
- 12 Per ogni controversia inerente all'applicazione, interpretazione, esecuzione delle nostre forniture o aventi con le stesse relazione, il foro competente è il Tribunale di Savona.
- 13 Tutte le condizioni indicate nel presente listino prezzi, anche se non specificatamente riportate nella commissione, nell'ordine o in fattura, si intendono accettate dalla Clientela a fronte dell'evasione dell'ordine.
- 14 La Comparato Nello s.r.l. si riserva il diritto di modificare in ogni momento e senza preavviso i dati tecnici, i disegni, i grafici, le fotografie contenuti in questo listino prezzi. Immagini e foto sono a scopo illustrativo e non hanno valenza contrattuale.
- 15 La merce viene spedita alle condizioni generali di vendita di cui al presente listino prezzi. Eventuali clausole relative alle condizioni generali d'acquisto dell'acquirente sono valide solo se confermate per iscritto dalla Comparato Nello s.r.l.

- 1 All commissions, orders and sales are subject to approval by the head offices in Cairo Montenotte (SV).
- 2 Goods are supplied **EX WORKS** and travel at the buyer's own risk, even if sold carriage-free. Complaints concerning damages during the transport must be laid at the delivery.
- 3 Warranty refers to the product and it does not cover in any way replacement / maintenance costs and /or any other indirect cost.
- 4 Products are insured by Allianz S.p.A. Company according to effective rules on the subject of Producer responsibility for any damage arising from defective products.
- 5 In case of returned goods, they must always be previously authorised by the Headquarter in Cairo Montenotte (SV) and must be sent back free of charge. All verified goods that turn out to be "out of warranty" and all "returned goods for refund" will be charged of all costs including product's test, check and packaging. Due to the warranty printed on the product, all returned goods for refund must be sent back within the same financial year in which they were invoiced.
- 6 Any complaint concerning the quantity or quality of goods will not be accepted after 8 days from their receipt.
- 7 The specifically agreed delivery terms are indicative and may vary due to circumstances beyond our control.
- 8 This price catalogue cancels the previous ones; the indicated prices may be subject to variations without any notice except for what already stated in the order confirmation.
- 9 The current Vat rate will be applied to the quoted prices.
- 10 Standard packaging with cardboard boxes or similar is free of charge; special packaging requested by Clients will be invoiced at cost
- 11 In case of any controversy concerning the application, interpretation or execution of our orders or relative to them, the court of jurisdiction will be that of Savona.
- 12 All the conditions indicated in this price list, even if not specifically stated in the order or invoice, will be considered as having been accepted by the Client when completing the relative order.
- 13 Comparato Nello s.r.l. reserves the right to modify technical details, drawings, graphs, and photographs of this price list at any time and without prior notice. Images and pictures are for illustration purposes only and are not contractually binding.
- 14 Goods are dispatched in accordance with the general sale conditions as specified in this price list. Any clause in the general sales conditions of the buyer is valid only if confirmed in writing by Comparato Nello s.r.l.



a richiesta / on request



Sistemi Idrotermici

**COMPARATO®**

*since 1968*

**Affidabili**  
per natura.



**COMPARATO**  
channel

info@comparato.com

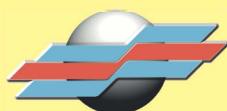


VALVOLE MOTORIZZATE

COMPONENTI PER CENTRALE TERMICA

MODULI SATELLITE

INTERFACCE IDRAULICHE



Sistemi Idrotermici  
**COMPARATO**<sup>®</sup>

Viale della Libertà • Località Ferrania  
17014 Cairo Montenotte (SV)



Ascolta il **Podcast**



***“Valvole di svago”***  
*Stand up comedy by Comparato*



Tel: + 39 019 510.371  
Fax: + 39 019 517.102



WA: +39 335 15.56.276



[www.comparato.com](http://www.comparato.com)



[info@comparato.com](mailto:info@comparato.com)

