

Disaeratore

IMPIEGO

Il **DISAERATORE** trova specifico impiego nell'eliminazione dell'aria negli impianti di riscaldamento. È predisposto per l'installazione di sfiato automatico e sfiato manuale.

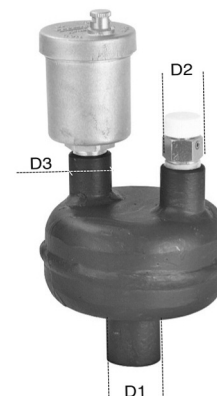
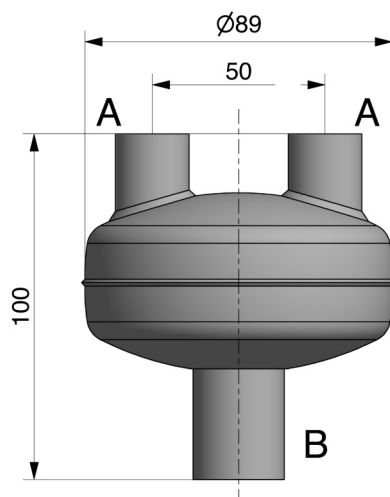


Gli strumenti ed i dispositivi di sicurezza non sono forniti.

CARATTERISTICHE TECNICHE

- Materiale: acciaio al carbonio EN 10255;
- Vernice: primer a base acqua, colore rosso;
- Temperatura massima del fluido: 90°C;
- Pressione massima: 5 bar.

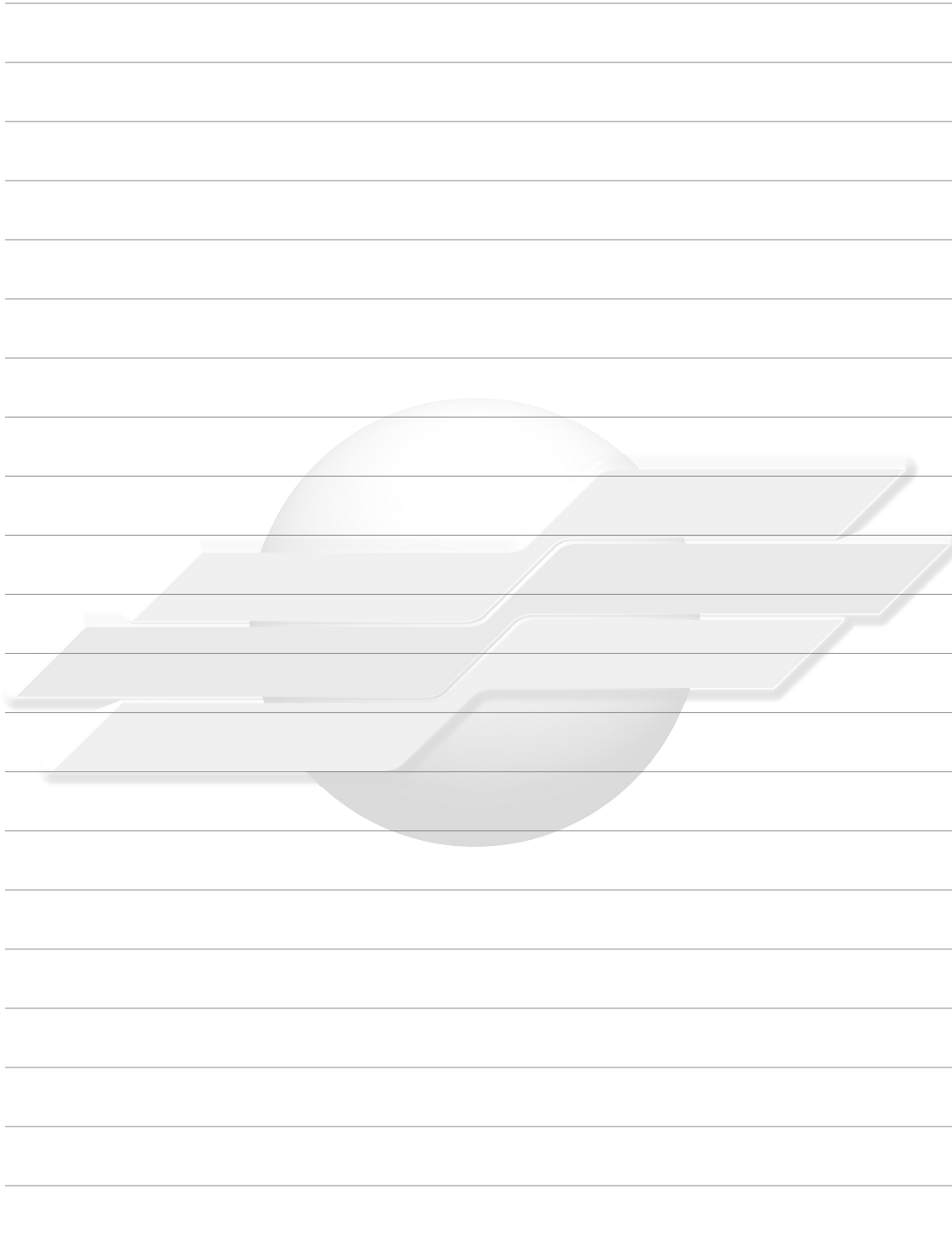
DIMENSIONI D'INGOMBRO



CODICE	Ø D1	Ø D2	Ø D3
DI012	1/2"	3/8"	3/8"



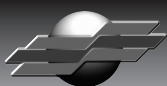
Disaeratore



comparato.com

Al fine di fornire un servizio sempre aggiornato la Comparato Nello S.r.l. si riserva il diritto di modificare in qualunque momento e senza preavviso i dati tecnici, i disegni, i grafici e le fotografie contenuti in questa scheda tecnica.

LE SCHEDE TECNICHE SEMPRE AGGIORNATE SONO PRESENTI SUL SITO www.comparato.com



SISTEMI IDROTERMICI
COMPARATO NELLO SRL
17014 CAIRO MONTENOTTE (SV) ITALIA VIALE DELLA LIBERTÀ • LOCALITÀ FERRANIA • Tel. +39 019 510.371 - FAX +39 019 517.102

www.comparato.com e-mail: info@comparato.com

AZIENDA CERTIFICATA UNI EN ISO 9001: 2015