

SINTESI DC

VALVOLA MOTORIZZATA
CONTROLLO 2 POSIZIONI (0°-90°) – 3 POSIZIONI (0°-45°-90°)

Corpo Valvola

2 posizioni · 0°- 90°



2 VIE



3 VIE



BY PASS

Attuatore



ISO 5211

Kit di collegamento



Corpo Valvola

3 posizioni · 0°- 45°- 90°



6 VIE

Innesto Rapido



IMPIEGO

- Impianti di riscaldamento/raffrescamento (HVAC-R)
- Impianti solari termici
- Impianti per acqua potabile
- Impianti che utilizzano energie rinnovabili
- Impianti di automazione
- Impianti che prevedono l'utilizzo di valvole a 6 vie

CARATTERISTICHE PRINCIPALI

- Corpi valvola 2-vie, 3-vie, by-pass e 6-vie
- Dimensioni da 1/2" a 1", PN16
- Attacco rapido tra corpo valvola ed attuatore
- 2 punti o 3 punti
- Fasi in uscita per feedback
- Freccia rotante, indicante la posizione della sfera
- Funzione di aperture manuale
- Cavo di alimentazione integrato

CARATTERISTICHE TECNICHE

CORPO VALVOLA

- **Tipo:** valvola a sfera
- **Modello corpo:** 2-vie, 3-vie, by-pass, 6-vie
- **Tipologia attacchi:** Maschio con riferimento alla norma ISO228/1
- **Caratteristiche fluido:** Acqua calda o refrigerante con massimo 30% glicole, acqua potabile calda o fredda
- **Pressione nominale:** PN16
- **Max. pressione differenziale:** 16 bar
- **Temperatura fluido:** da +5°C a 90°C/100°C
- **Materiali**
 - Corpo, sfera e manicotto: ottone CW617N / CW602N (DZR) UNI EN 12165 (in funzione del tipo di valvola)
 - Guarnizioni: P.T.F.E
 - O-ring: EPDM
- **Connessione con l'attuatore:** attacco rapido (senza viti) brevettato

ATTUATORE

- **Funzionamento:** on/off
- **Controllo:** 2 posizioni (2-punti, 3-punti) / 3 posizioni
- **Angolo di rotazione:** 2 posizioni: 0°-90° / 3 posizioni: 0°-45°-90°
- **Indicatore di posizione:** freccia rotante
- **Motore:** stepper
- **Alimentazione elettrica:** 12V DC, 24V DC
- **Potenza assorbita:** max 2 VA
- **Connessione elettrica:** cavo nero lunghezza 80cm, 5 x 0,35 mm²
- **Tempo di manovra (90°):**
 - 60 e 120 sec per versione 12V
 - 30, 60 e 120 sec per versione 24V
- **Fase in uscita:** segnale di feedback per posizione di apertura/intermedia/chiusura a seconda del controllo
- **Coppia nominale:** 5 Nm (max 7÷10 Nm, a seconda del tempo di manovra)
- **Temperatura ambiente:** da +5°C a +50°C
- **Grado di protezione:** IP54



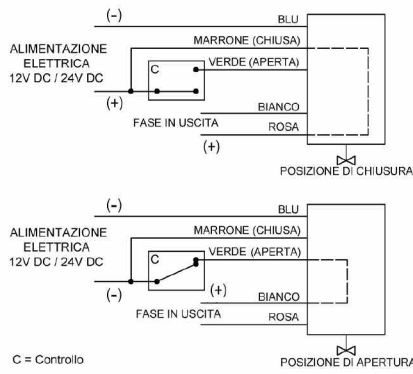
SINTESI DC

VALVOLA MOTORIZZATA
CONTROLLO 2 POSIZIONI (0°-90°) – 3 POSIZIONI (0°-45°-90°)

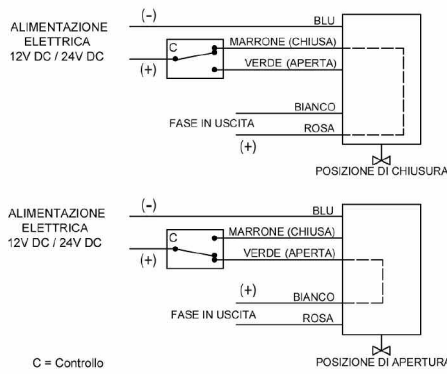
COLLEGAMENTI ELETTRICI

2 POSIZIONI

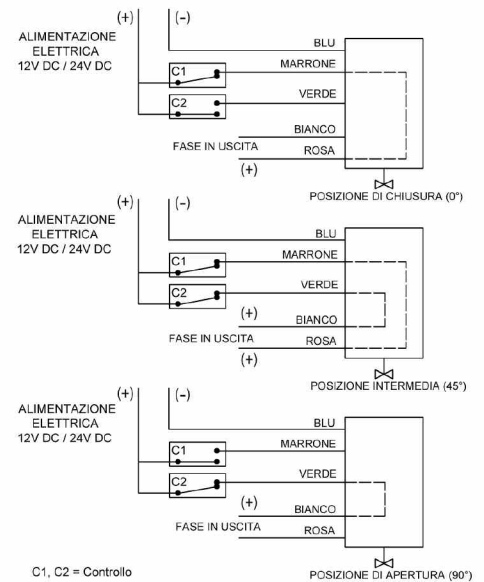
CONNESSIONE 2-PUNTI



CONNESSIONE 3-PUNTI

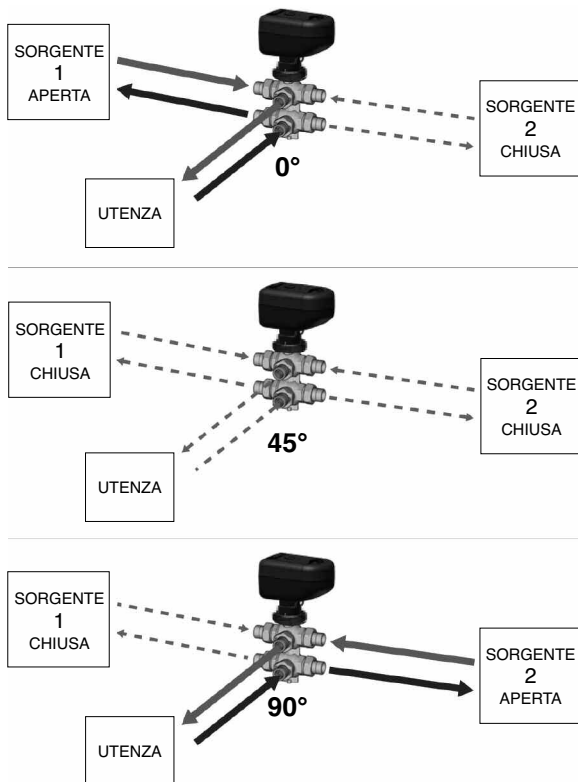


3 POSIZIONI



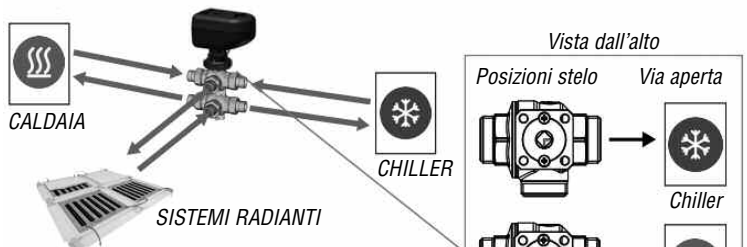
CORPO VALVOLA 6-VIE

SCHEMA DI FUNZIONAMENTO VALVOLA

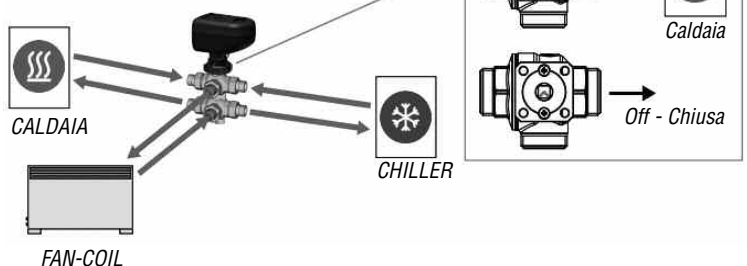


DIAGRAMMI DI FUNZIONAMENTO

Schema operativo con sistemi radianti

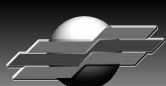


Schema operativo con fan-coil



LE SCHEDE TECNICHE SEMPRE AGGIORNATE SONO PRESENTI SUL SITO www.comparato.com

Al fine di fornire un servizio sempre aggiornato la Comparato Nello S.r.l. si riserva il diritto di modificare in qualunque momento e senza preavviso i dati tecnici, i disegni, i grafici e le fotografie contenuti in questa scheda tecnica.



SISTEMI IDROTERMICI
COMPARATO NELLO SRL

17014 CAIRO MONTENOTTE (SV) ITALIA VIALE DELLA LIBERTÀ, 53 • LOCALITÀ FERRANIA • Tel. +39 019 510.371 - FAX +39 019 517.102

www.comparato.com

e-mail: info@comparato.com

AZIENDA CERTIFICATA UNI EN ISO 9001:2008