

Diamix PR - Compamix PR

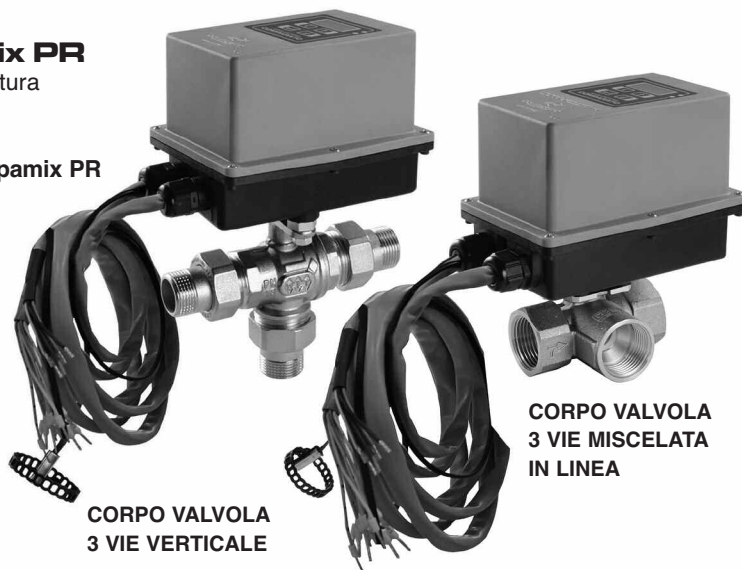
VALVOLE MISCELATRICI PER IMPIANTI DI RISCALDAMENTO / RAFFRESCAMENTO RADIANTI
CON NUOVA FUNZIONE DI GESTIONE IMPIANTO RAFFRESCAMENTO E DEUMIDIFICAZIONE

IMPIEGO

Le valvole motorizzate **Diamix PR** e **Compamix PR** trovano specifico impiego per la regolazione della temperatura ed il controllo dei moderni impianti di riscaldamento e/o raffreddamento a pannelli radianti.

Grazie al nuovo software di gestione, **Diamix PR** e **Compamix PR** ottimizzano il controllo dell'impianto radiante durante il raffreddamento estivo e permettono di gestire i moderni impianti di deumidificazione. Principali funzioni:

- regolazione della temperatura di mandata in riscaldamento a punto fisso o scorrevole (funzione climatica)
- regolazione della temperatura di mandata in raffreddamento a punto fisso o ad inseguimento della temperatura di rugiada
- commutazione estate/inverno
- gestione circolatore impianto mediante comando del termostato ambiente
- sicurezza elettronica contro le sovra-temperature
- controllo del sistema di deumidificazione ambiente di tipo adiabatico o adiabatico-integratore



CORPO VALVOLA 3 VIE VERTICALE

CORPO VALVOLA 3 VIE MISCELATA IN LINEA

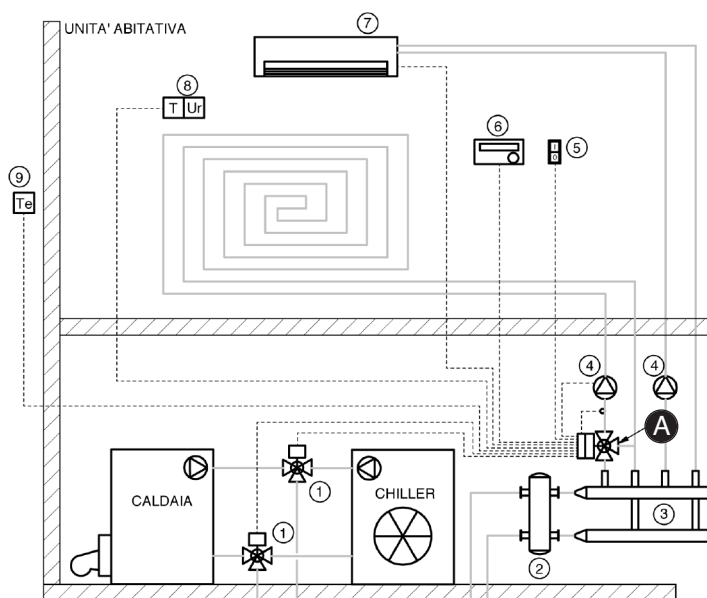
NUOVE FUNZIONI

La nuova generazione di valvole miscelatrici **Diamix PR** e **Compamix PR** permette la completa gestione dell'impianto radiante senza la necessità di altri dispositivi di controllo esterni. Sfruttando le nuove funzionalità e l'interazione con il deumidificatore sono in grado di mantenere sotto controllo l'umidità relativa all'interno dell'abitazione e garantire la massima efficienza ed il massimo confort ambientale.

Grazie alla logica "a blocchi" è possibile attivare / disattivare le varie funzioni in modo da potersi facilmente adattare all'impianto da gestire. In modo particolare la gestione del raffreddamento è finalizzata alla prevenzione della formazione di condensa sul pavimento e può essere:

- Regolazione ad **inseguimento** con **controllo della deumidificazione**: con questa configurazione **Diamix PR** / **Compamix PR** gestiscono il deumidificatore che può essere di tipo adiabatico con o senza funzione d'integrazione. In questa modalità di controllo la temperatura di mandata all'impianto radiante è mantenuta prossima a quella di rugiada calcolata mediante sensore umidità relativa e temperatura ambiente: per mantenere l'umidità relativa sotto un valore di riferimento, l'impianto di deumidificazione adiabatico è attivato o disattivato in funzione dell'umidità relativa massima impostata sulla valvola motorizzata stessa. Nel caso di deumidificatori con funzione integratore è possibile impostare una temperatura ambiente minima sotto la quale la valvola motorizzata attiva la funzione allo scopo d'immettere nell'abitazione condizionata aria secca ad una temperatura inferiore a quella ambiente.
- Regolazione a **punto fisso**: **Diamix PR** / **Compamix PR** mantengono la temperatura di mandata all'impianto radiante al valore fisso programmato. Se viene collegato il sensore umidità relativa e temperatura ambiente, qualora la temperatura di mandata abbia raggiunto quella di rugiada calcolata, la valvola motorizzata forza l'attivazione del deumidificatore.

SCHEMA D'IMPIANTO



A Diamix PR / Compamix PR

1. Valvola motorizzata deviatrice
2. Compensatore idraulico
3. Collettore di distribuzione
4. Circolatore impianto
5. Comando estate / inverno
6. Termostato ambiente
7. Deumidificatore adiabatico / integratore
8. Sensore temperatura ed umidità relativa
9. Sonda esterna

VERSIONI

Diamix PR disponibili per diametri 1/2" • 3/4" • 1".
Compamix PR disponibili per i diametri 1"1/4 • 1"1/2 • 2".



Diamix PR - Compamix PR

VALVOLE MISCELATRICI PER IMPIANTI DI RISCALDAMENTO / RAFFRESCAMENTO RADIANTI
CON NUOVA FUNZIONE DI GESTIONE IMPIANTO RAFFRESCAMENTO E DEUMIDIFICAZIONE

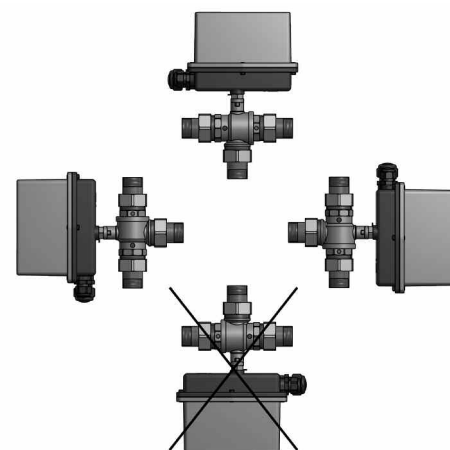
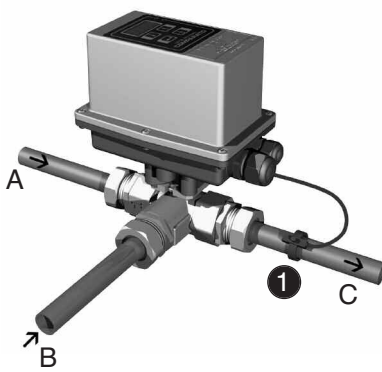
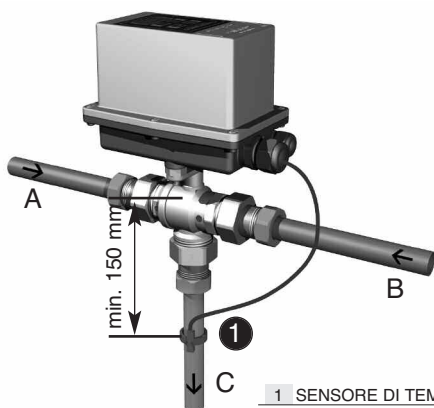
CARATTERISTICHE TECNICHE

CARATTERISTICHE TECNICHE	Diamix PR	Compamix PR
Alimentazione elettrica	230V • 24V 50Hz	
Potenza elettrica assorbita	8,9 VA (230V) • 9,4 VA (24V)	10 VA (230V) • 10,6 VA (24V)
Tempo di manovra (rotazione 90°)	35 sec	45 sec
Grado di protezione	IP 67	
Conessioni elettriche	mediante cavi	
Temperatura ambiente di esercizio	-10°C +50°C	
Sonda di temperatura mandata	a contatto tipo NTC 10kΩ	
Regolatore elettronico	P.I.D.	
Manutenzione richiesta	nessuna	
Certificazioni	CE	
Segnali di ingresso	termostato ambiente, commutatore estate/inverno, sonda esterna per climatica, sensore temperatura ed umidità relativa	
Segnali in uscita	comando relè pompa impianto, segnalazione stato di raffreddamento/ riscaldamento, attivazione deumidificatore adiabatico ed integratore	
Lunghezza cavi	80 cm	
Memoria interna	EEPROM mantiene i dati anche in assenza di alimentazione	

INSTALLAZIONE

Corpi valvola con uscita MISCELATA VERTICALE Corpi valvola con uscita MISCELATA IN LINEA

Posizioni consentite



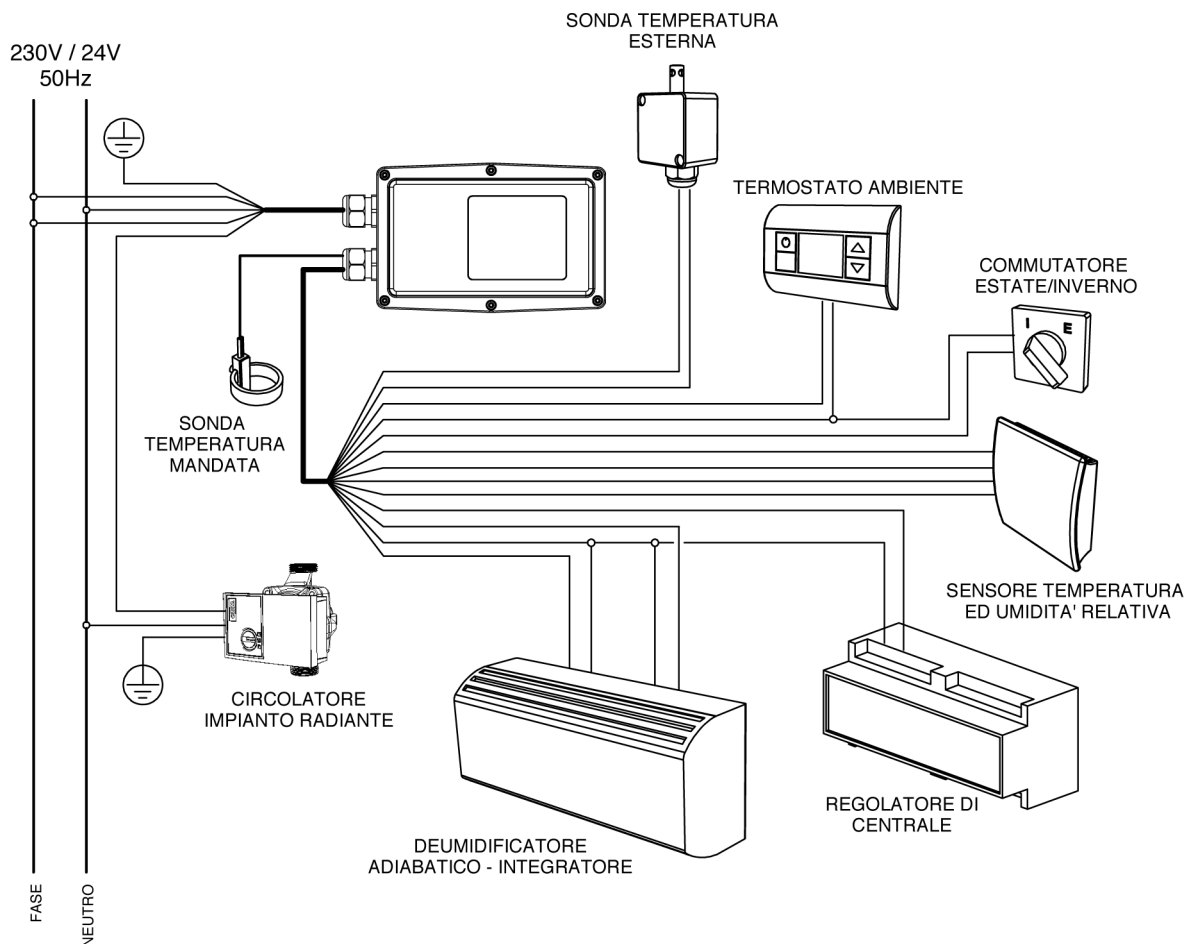
A : Mandata da impianto primario **B** : Ritorno da impianto radiante **C** : Mandata ad impianto radiante



Diamix PR - Compamix PR

VALVOLE MISCELATRICI PER IMPIANTI DI RISCALDAMENTO / RAFFRESCAMENTO RADIANTI
CON NUOVA FUNZIONE DI GESTIONE IMPIANTO RAFFRESCAMENTO E DEUMIDIFICAZIONE

COLLEGAMENTI ELETTRICI



CARATTERISTICHE FLUIDODINAMICHE

Kv_S (m^3/h con $\Delta p = 100kPa = 1bar$)

Modello	DN	Kv_S m^3/h
miscelata VERTICALE attacco COMPARATO	20	11,5
	25	18,3
miscelata VERTICALE attacco ISO 5211	15	6
	20	11,5
	25	18,3
	32	27,2
	40	47,3
miscelata IN LINEA*	50	73
	15	6
	20	8
	25	8
	32	12,5
	40	24,5
	50	36,5

PRESSIONI

Modello	DN	PN	Δp max [bar]
miscelata VERTICALE attacco COMPARATO	20	16	16
	25	16	16
miscelata VERTICALE attacco ISO 5211	15	25	25
	20	16	16
	25	16	16
	32	10	10
	40	10	6
miscelata IN LINEA*	50	10	4
	15	40	3,5
	20	40	3,5
	25	40	3,5
	32	40	3,5
	40	40	3,5
	50	40	3,5

(*) valori riferiti alla via più sfavorita.

Per evitare l'insorgere di malfunzionamenti nel processo di miscelazione, accertarsi che i valori della pressione sulle due vie di ingresso della valvola miscelatrice siano il più possibile costanti e uguali fra loro.



