

# Diafil

## FILTRO MAGNETICO CON SCARICO PER CENTRALE TERMICA

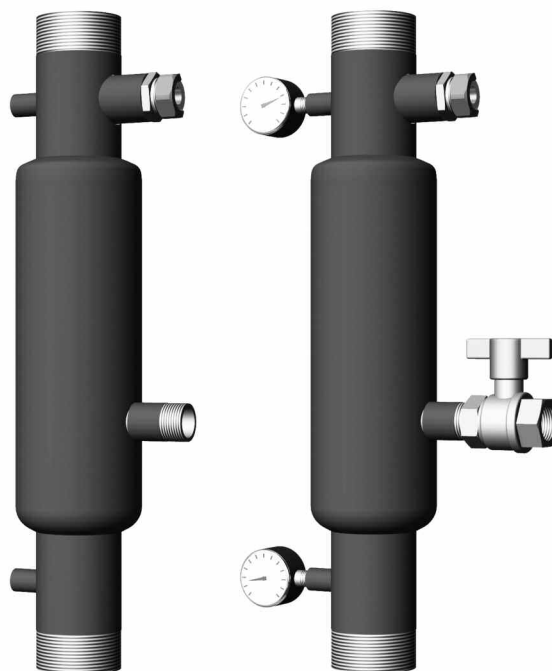
### IMPIEGO

**DIAFIL** è il filtro in linea completo di magneti e scarico manuale per la pulizia periodica, predisposto per la misura del differenziale di pressione tramite connessioni filettate.

- intercettazione mediante filtrazione meccanica delle impurità che circolano nell'impianto
- cattura delle impurità ferrose presenti nell'acqua
- scarico delle impurità raccolte nel filtro tramite valvola manuale
- possibilità di misurare l'intasamento del filtro tramite lettura del differenziale di pressione

### PRINCIPALI CARATTERISTICHE

**DIAFIL** è il filtro necessario qualora si voglia preservare la centrale termica dal deterioramento dovuto alla presenza di impurità, di rimanenze di lavorazione e di polvere di ferro nell'acqua circolante. Grazie all'apposito manicotto di scarico è possibile effettuare in modo semplice e rapido la pulizia senza la necessità di smontare parti del filtro. Inoltre la presenza delle prese di pressione a monte e a valle del filtro permette di individuare, mediante l'installazione di manometri, il momento in cui il filtro **DIAFIL** deve essere scaricato e pulito. Se in sostituzione dei manometri vengono installati pressostati o trasduttori di pressione è possibile, collegando questi sensori ad una unità di controllo, remotare un segnale di avviso che il filtro necessita di essere scaricato. Luce maglia filtro: 1,5 mm (0,9 mm a richiesta).



### FUNZIONAMENTO

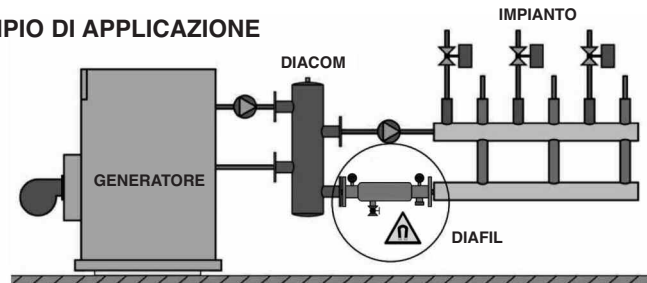
Il flusso in ingresso al filtro incontra subito l'azione del magnete che ha il compito di trattenere le particelle metalliche. Successivamente il filtro a maglia separa le impurità mediante azione meccanica: queste ultime vengono raccolte nell'apposito pozzetto. Il fluido pulito può così proseguire il suo percorso verso l'uscita del filtro. Per effettuare lo scarico delle impurità si agisce come segue:

1. chiudere la valvola d'intercettazione manuale a valle del filtro
2. estrarre il magnete dal pozzetto
3. aprire la valvola di scarico lasciando che la pressione in ingresso porti fuori tutte le impurità

### VERSIONI DISPONIBILI

- 1", 1"1/4, 1"1/2, 2", connessioni filettate
- DN65, DN80, DN100 connessioni flangiate

### ESEMPIO DI APPLICAZIONE



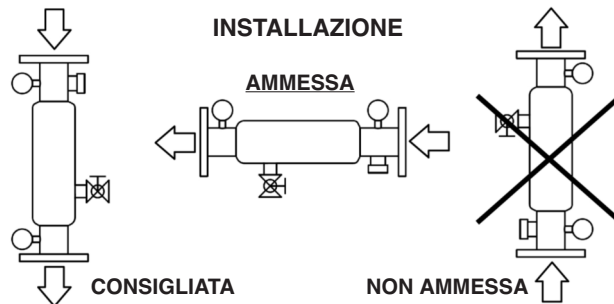
### PARTICOLARITÀ



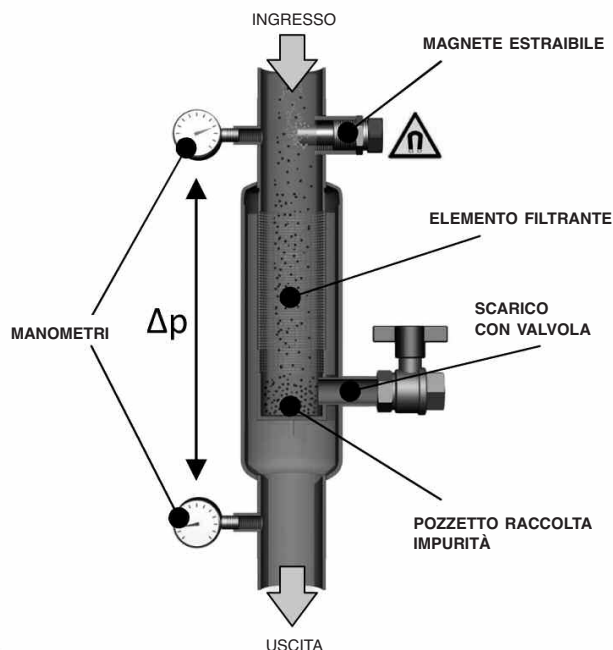
1. pozzetto diamagnetico • 2. porta-magnete estraibile • 3. magnete

*Nota: a richiesta versione ispezionabile con elemento filtrante estraibile.*

### INSTALLAZIONE



### PRINCIPIO DI FUNZIONAMENTO



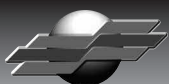
# Diafil

FILTRO MAGNETICO CON SCARICO  
PER CENTRALE TERMICA



Al fine di fornire un servizio sempre aggiornato, Comparato Nello S.r.l. si riserva il diritto di modificare in qualunque momento e senza preavviso i dati tecnici, i disegni, i grafici e le fotografie contenuti in questa scheda tecnica.

LE SCHEDE TECNICHE SEMPRE AGGIORNATE SONO PRESENTI SUL SITO [www.comparato.com](http://www.comparato.com)



**SISTEMI IDROTERMICI**  
**COMPARATO NELLO SRL**

17014 CAIRO MONTENOTTE (SV) ITALIA VIALE DELLA LIBERTÀ, 53 • LOCALITÀ FERRANIA • Tel. +39 019 510.371 - FAX +39 019 517.102

[www.comparato.com](http://www.comparato.com)

e-mail: [info@comparato.com](mailto:info@comparato.com)

AZIENDA CERTIFICATA UNI EN ISO 9001:2008