

SERVOCOMANDI **PILOT**
Diamant

SERVOCOMANDI **PILOT**
COMPACT

SERVOCOMANDI PROPORZIONALI



IMPIEGO

I servocomandi **Diamant PILOT** e **COMPACT PILOT** trovano specifico impiego per l'automazione di processo nelle varie regolazioni (temperatura, pressione, portata ecc.) dove sia necessaria una rotazione proporzionale del servocomando in funzione del valore di pilotaggio. I servocomandi **PILOT** possono essere abbinati a tutti i corpi valvola visibili sulle schede tecniche **Diamant 2000**, **Diamant PRO** e **COMPACT PRO**.

VERSIONI

I servocomandi possono essere forniti con tensione di alimentazione di 230V o 24V AC, con pilotaggio in corrente 4÷20mA o 0÷20mA, in tensione 0÷10V DC.

FUNZIONAMENTO

Il servocomando ruota in funzione del valore del segnale di pilotaggio inviato.

Esempio: un segnale con corrente di 4mA (per versione 4÷20mA 0°÷90°) corrisponde a servocomando completamente chiuso, mentre un segnale con corrente di 20mA determina la completa apertura del servocomando.

Ad un valore intermedio compreso tra 4 e 20mA corrisponde proporzionalmente un angolo di apertura o chiusura del servocomando.

CARATTERISTICHE TECNICHE	PILOT Diamant			PILOT COMPACT		
	4-20mA	0-20mA	0-10V	4-20mA	0-20mA	0-10V
Comando	4-20mA	0-20mA	0-10V	4-20mA	0-20mA	0-10V
Sistema di controllo basato su microprocessore	✓	✓	✓	✓	✓	✓
Alimentazione elettrica (110V e 60 Hz a richiesta)	230V • 24V 50Hz			230V • 24V 50Hz		
Assorbimento dell'elettronica	2 VA			2 VA		
Assorbimento totale	8,9 VA (230V) • 9,4 VA (24V)			10 VA (230V) • 10,6 VA (24V)		
Impedenza d'ingresso	100 Ω			100 Ω		
Lunghezza cavo di alimentazione e comando	80 cm.					
Rotazione	90° senso orario e antiorario					
Precisione di posizionamento	± 2%			± 2%		
Rumorosità massima (ad 1 metro di distanza)	35 dB(A)			42 dB(A)		
Temperatura ambiente di esercizio, per temperature inferiori contattare il nostro ufficio tecnico	-10°C +50°C			-10°C +50°C		
Grado di protezione	IP 67			IP 67		
* Tempo di manovra per un angolo di 90°	35 sec.			45 sec.		
Coppia di manovra	11 Nm			22 Nm		
Connessione con il corpo valvola	attacco COMPARATO		attacco ISO 5211 F03 - F05	attacco ISO 5211 F03 - F05		

* Altri tempi a richiesta



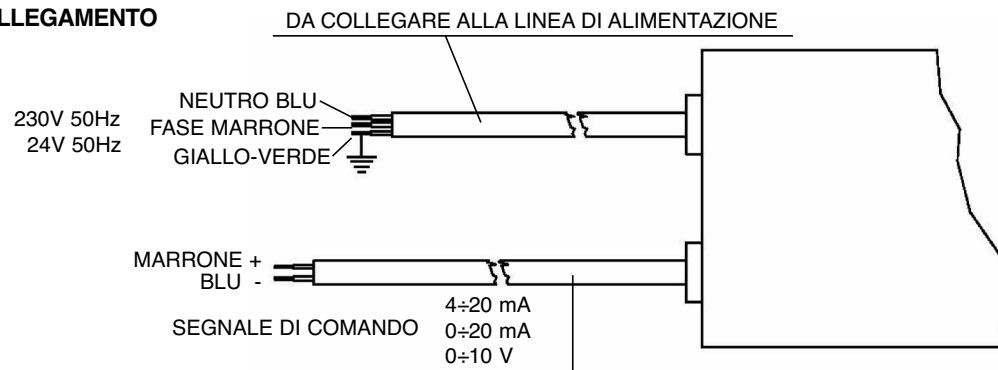
COMPARATO NELLO SRL

AZIENDA CERTIFICATA UNI EN ISO 9001: 2008

SERVOCOMANDI **PILOT**
Diamant

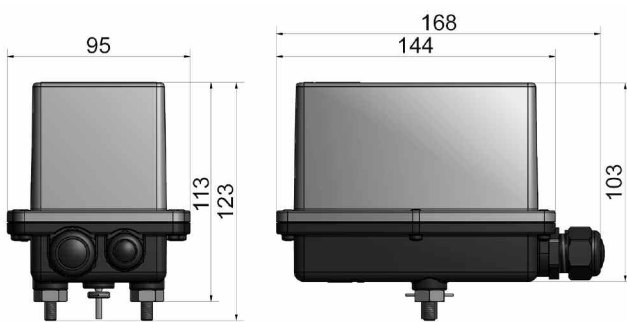
SERVOCOMANDI **PILOT**
COMPACT

SCHEMA DI COLLEGAMENTO

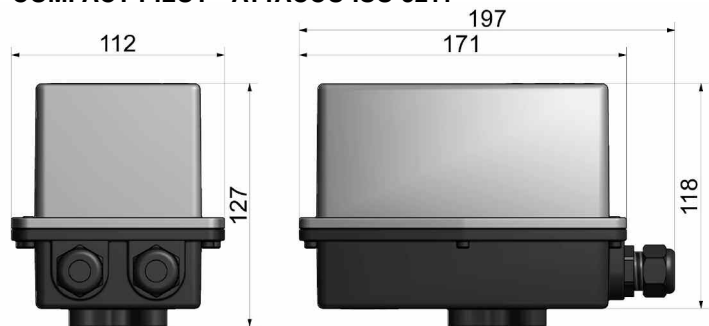


DIMENSIONI D'INGOMBRO

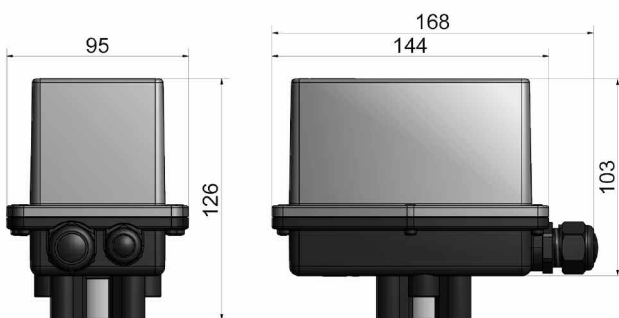
DIAMANT PILOT • ATTACCO COMPARATO



COMPACT PILOT • ATTACCO ISO 5211

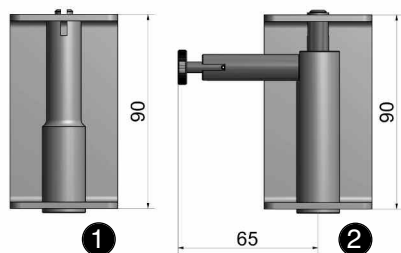


DIAMANT PILOT • ATTACCO ISO 5211

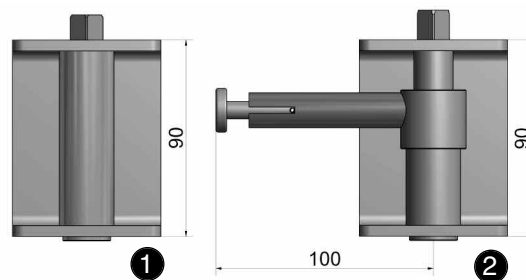


DISTANZIALI OPZIONALI PER LA COIBENTAZIONE E/O APERTURA MANUALE

DIAMANT



COMPACT



- 1 : distanziale per la coibentazione
- 2 : distanziale per la coibentazione e apertura manuale

LE SCHEDE SEMPRE AGGIORNATE SONO PRESENTI SUL SITO www.comparato.com

Al fine di fornire un servizio sempre aggiornato la Comparato Nello S.r.l. si riserva il diritto di modificare in qualunque momento e senza preavviso i dati tecnici, i disegni, i grafici e le fotografie contenuti in questa scheda tecnica.



SISTEMI IDROTERMICI
COMPARATO NELLO SRL
17014 CAIRO MONTENOTTE (SV) ITALIA VIALE DELLA LIBERTÀ, 53 • LOCALITÀ FERRANIA • Tel. +39 019 510.371 - FAX +39 019 517.102

www.comparato.com e-mail: info@comparato.com

AZIENDA CERTIFICATA UNI EN ISO 9001: 2008