

Diasep

SEPARATORI D'ARIA PER IMPIANTI DI RISCALDAMENTO

IMPIEGO E FUNZIONI

I separatori d'aria **Diasep** trovano specifico impiego nell'eliminazione dell'aria negli impianti di riscaldamento.

MODELLI

Diametro attacchi: 1" - 1"1/4 - 1"1/2 - 2" filettati
DN 65 - 80 - 100 - 125 - 150 - 200 flangiati

Tutti i modelli offrono all'installazione:

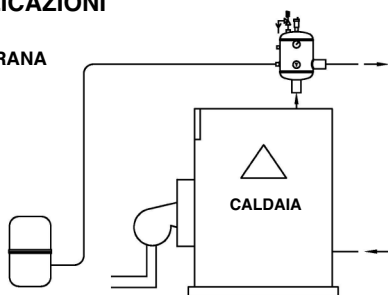
- un attacco per valvola di sicurezza (due per separatore Ø 4")
- un attacco per scarico aria
- un attacco per manometro
- un attacco per valvole d'intercettazione del combustibile
- un attacco per vaso d'espansione

CARATTERISTICHE TECNICHE

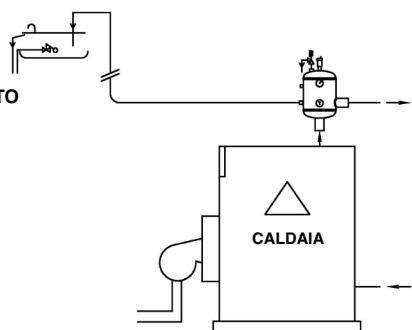
- Temperatura massima del fluido: 90 °C
- Pressione massima del fluido: 5 bar
- Materiale: acciaio al carbonio EN10255
- Verniciatura: primer a base acqua, colore rosso

ESEMPI DI APPLICAZIONI

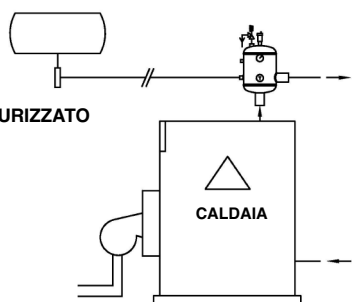
VASO A MEMBRANA



VASO APERTO

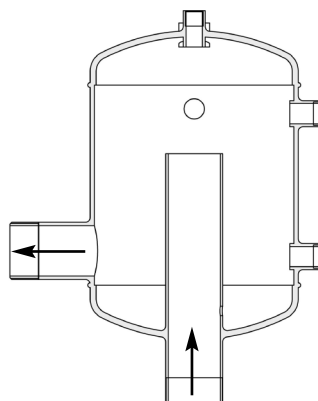


VASO AUTOPRESSURIZZATO

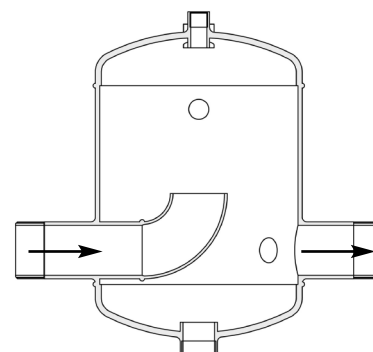


Separatori d'aria di dimensioni maggiori si eseguono a disegno con preventivo a richiesta.

SEZIONE SEPARATORE
ATTACCHI IN SQUADRA



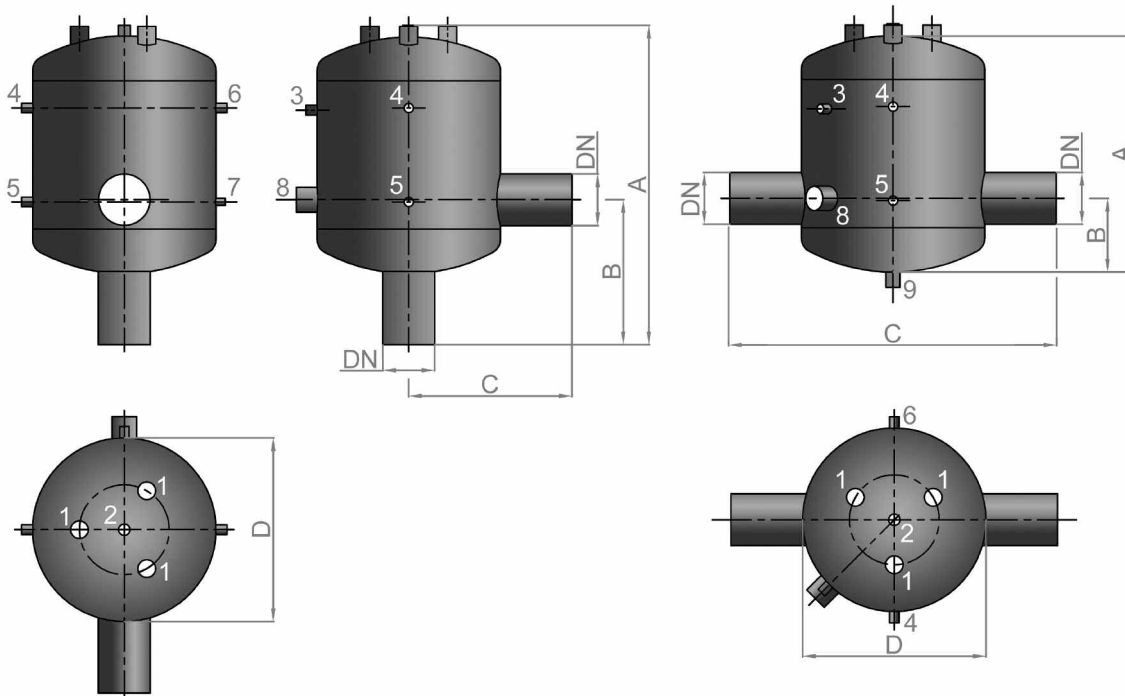
SEZIONE SEPARATORE
ATTACCHI IN LINEA



Diasep

SEPARATORI D'ARIA PER IMPIANTI DI RISCALDAMENTO

MODELLI E DIMENSIONI (mm)



SEPARATORE ATTACCHI IN SQUADRA

SEPARATORE ATTACCHI IN LINEA

PORTATE INDICATIVE *

FILETTATO

Ø	m ³ /h
1"	2
1 1/4"	3.5
1 1/2"	4,5
2"	7,5

PORTATE INDICATIVE *

FLANGIATO

DN	m ³ /h
DN 65	13
DN 80	18
DN 100	30
DN 125	50
DN 150	70
DN 200	140

* **CON UNA PERDITA DI CARICO DI 100 daPa**

DIMENSIONI SEPARATORE ATTACCHI IN SQUADRA

Modello	DN	A	B	C	D	1	2	3	4	5	6	7	8
S001	1"	227	100	104	114	1/2"	3/8"	-	1/2"	-	1/2"	-	3/4"
S114	1 1/4"	283	126	129	140	1/2"	3/8"	-	1/2"	-	1/2"	-	3/4"
S112	1 1/2"	316	142	151	168	1/2"	3/8"	-	1/2"	-	1/2"	-	3/4"
S002	2"	401	175	194	219	3/4"	3/8"	-	1/2"	-	1/2"	-	3/4"
S212	DN 65	486	206	244	273	1"	3/8"	-	1/2"	-	1/2"	-	3/4"
S003	DN 80	561	234	286	324	1 1/4"	3/8"	-	1/2"	-	1/2"	-	1"
S004	DN 100	750	288	363	406	2x1 1/4"	3/8"	-	1/2"	-	1/2"	-	1 1/4"
S005	DN 125	841	395	445	500	3x1 1/4"	3/4"	1/2"	1/2"	1/2"	1/2"	1/4"	2"
S006	DN 150	988	467	535	600	4x1 1/4"	1"	1/2"	1/2"	1/2"	1/2"	1/4"	2"
S008	DN 200	1243	588	655	700	6x1 1/4"	1"	1/2"	1/2"	1/2"	1/2"	1/4"	3"

DIMENSIONI SEPARATORE ATTACCHI IN LINEA

Modello	DN	A	B	C	D	1	2	3	4	5	6	7	8	9
SL001	1"	184	57	208	114	1/2"	3/8"	-	1/2"	-	1/2"	-	3/4"	1/2"
SL114	1 1/4"	223	66	258	140	1/2"	3/8"	-	1/2"	-	1/2"	-	3/4"	3/4"
SL112	1 1/2"	243	69	302	168	1/2"	3/8"	-	1/2"	-	1/2"	-	3/4"	3/4"
SL002	2"	314	88	388	219	3/4"	3/8"	-	1/2"	-	1/2"	-	3/4"	1"
SL212	DN 65	378	98	488	273	1"	3/8"	-	1/2"	-	1/2"	-	3/4"	1"
SL003	DN 80	434	107	572	324	1 1/4"	3/8"	-	1/2"	-	1/2"	-	1"	1"
SL004	DN 100	635	173	726	406	2x1 1/4"	3/8"	-	1/2"	-	1/2"	-	1 1/4"	1"
SL005	DN 125	648	202	890	500	3x1 1/4"	3/4"	1/2"	1/2"	1/2"	1/2"	1/4"	2"	1"
SL006	DN 150	756	235	1070	600	4x1 1/4"	1"	1/2"	1/2"	1/2"	1/2"	1/4"	2"	1"
SL008	DN 200	936	281	1310	700	6x1 1/4"	1"	1/2"	1/2"	1/2"	1/2"	1/4"	3"	1"

LE SCHEDE TECNICHE SEMPRE AGGIORNATE SONO PRESENTI SUL SITO www.comparato.com

Al fine di fornire un servizio sempre aggiornato la Comparato Nello S.r.l. si riserva il diritto di modificare in qualunque momento e senza preavviso i dati tecnici, i disegni, i grafici e le fotografie contenuti in questa scheda tecnica.



SISTEMI IDROTERMICI
COMPARATO NELLO SRL

17014 CAIRO MONTENOTTE (SV) ITALIA VIALE DELLA LIBERTÀ, 53 • LOCALITÀ FERRANIA • Tel. +39 019 510.371 - FAX +39 019 517.102

www.comparato.com e-mail: info@comparato.com

AZIENDA CERTIFICATA UNI EN ISO 9001: 2008