

# Diadef

**DEFANGATORE CON FUNZIONE AGGIUNTIVA  
DI SEPARATORE D'ARIA**

## IMPIEGO E FUNZIONI

Il principio di funzionamento del DEFANGATORE prevede al suo interno una zona a bassa turbolenza dove il fluido scorre a velocità molto ridotta rispetto a quella presente nelle tubazioni: in tal modo viene a ridursi grandemente l'effetto di trascinamento cui sono soggette le singole particelle di impurità mentre prevale l'azione della gravità che ne favorisce il deposito nella parte bassa dello stesso defangatore.

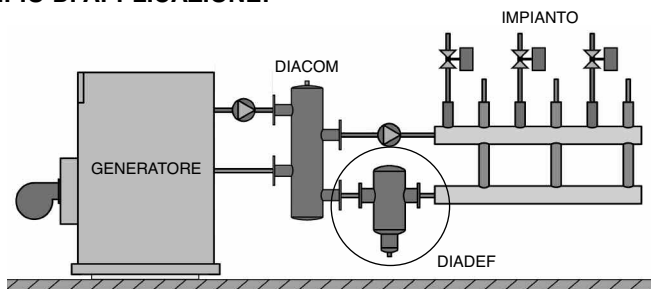
Per favorire questa condizione è stata inserita, all'interno del defangatore, in posizione trasversale alla direzione del flusso, una griglia forata (vedi disegno e tabella a fondo pagina): le particelle di impurità urtando la griglia subiscono una ulteriore riduzione di velocità e quindi sedimentano più facilmente.

Nella parte bassa del DIADEF è realizzato un pozzetto di raccolta dei sedimenti i quali, una volta depositatisi, non possono più rientrare in circolo proprio a causa delle basse velocità in gioco: l'apertura periodica di un rubinetto di spurgo consente poi di svuotare il pozzetto di raccolta.

**La posizione degli attacchi è stata studiata per favorire le suddette funzioni.**



## ESEMPIO DI APPLICAZIONE:



## PARTICOLARITÀ

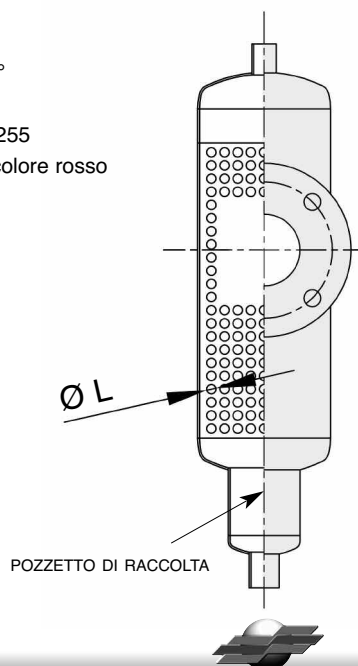
Le basse velocità presenti all'interno del DEFANGATORE consentono dunque la raccolta delle impurità, l'espulsione delle bolle d'aria ed inoltre conferiscono al dispositivo un'altra importante caratteristica: ridotte perdite di carico in generale ed in particolare se confrontate con quelle proprie di un filtro equivalente.

## ACCESSORI A RICHIESTA

coibentazione a conchiglia in poliuretano ignifugo (B2) densità 70÷80 Kg/m<sup>3</sup> disponibile nei diametri Ø 1" - 1"1/4 - 1"1/2 - 2" e DN 65 - 80 - 100.

## CARATTERISTICHE TECNICHE

- Temperatura massima del fluido: 90°
- Pressione massima del fluido: 5 bar
- Materiale: acciaio al carbonio EN10255
- Verniciatura: primer a base acqua, colore rosso



Ø/DN	codice	Ø L
1"	DF001	8 mm
1"1/4	DF114	8 mm
1"1/2	DF112	8 mm
2"	DF002	10 mm
65	DF212	10 mm
80	DF003	10 mm
100	DF004	15 mm
125	DF005	15 mm
150	DF006	15 mm
200	DF008	15 mm

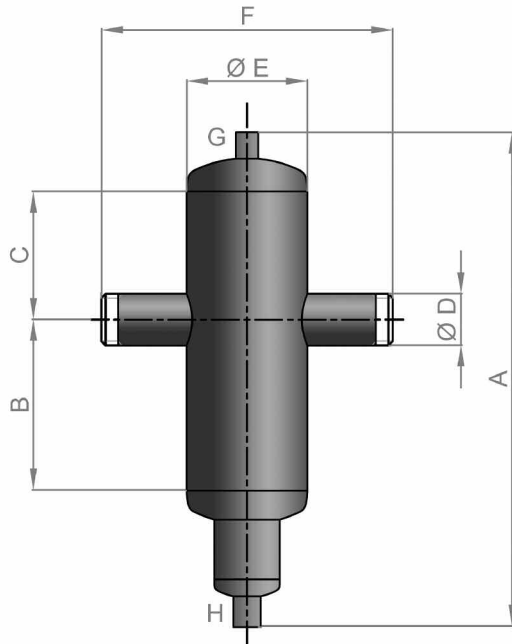
# Diadef

**DEFANGATORE CON FUNZIONE AGGIUNTIVA  
DI SEPARATORE D'ARIA**

## MODELLI E DIMENSIONI (mm)

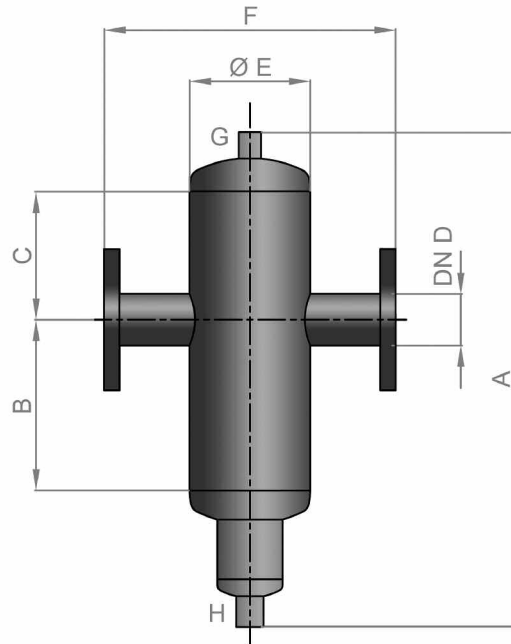
Il defangatore idraulico è disponibile con attacchi filettati nei diametri da 1" - 1"1/4 - 1"1/2 - 2".

Flangiati (flangia PN 10) nei diametri da 2"1/2 (DN 65) - 3" (DN 80) - 4" (DN 100) - 5" (DN 125) - 6" (DN 150) - 8" (DN 200).



DIMENSIONI DEFANGATORE FILETTATO

Ø D	Ø E	A	B	C	F	G	H
1"	DN 80	420	140	110	289	1/2"	3/4"
1"1/4	DN 100	510	160	130	314	1/2"	3/4"
1"1/2	DN 100	540	180	140	314	1/2"	3/4"
2"	DN 125	580	200	150	341	1/2"	1"



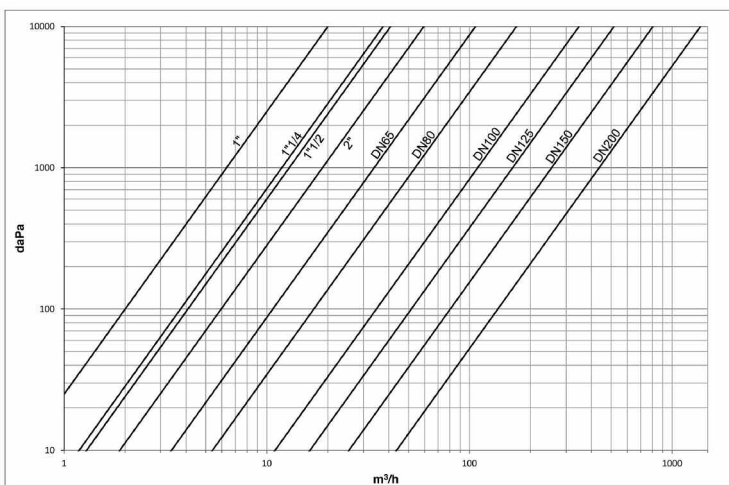
DIMENSIONI DEFANGATORE FLANGIATO

DN D	Ø E	A	B	C	F	G	H
65	DN 150	640	225	165	418	1/2"	1"
80	DN 200	780	280	200	469	1/2"	1"
100	DN 250	850	300	220	523	1/2"	1"
125	DN 300	970	350	250	624	3/4"	1"
150	DN 400	1200	400	300	706	3/4"	1"1/4
200	DN 500	1460	500	400	808	1"	1"1/2

## CARATTERISTICHE FLUIDODINAMICHE

(Calcolare separatamente le perdite dei circuiti primario e secondario)

Al fine di fornire un servizio sempre aggiornato la Comparato Nello S.r.l. si riserva il diritto di modificare in qualunque momento e senza preavviso i dati tecnici, i disegni, i grafici e le fotografie contenuti in questa scheda tecnica.



Kv= coefficiente di portata [m<sup>3</sup>/h]

Q : portata [m<sup>3</sup>/h]

Δp : caduta di pressione = (Q / Kv)<sup>2</sup> [bar]

Ø / DN	Kv	PORTATE INDICATIVE E VELOCITA' IN INGRESSO			
		Δp = 100 daPa		Δp = 200 daPa	
		m <sup>3</sup> /h	m/s	m <sup>3</sup> /h	m/s
1"	20	2.0	1.0	2.8	1.4
1"1/4	37.5	3.8	1.1	5.3	1.5
1"1/2	40.8	4.1	0.8	5.8	1.2
2"	59.5	6.0	0.7	8.4	1.0
DN65	107	10.7	0.8	15.1	1.1
DN80	170.5	17.1	0.9	24.1	1.3
DN100	347	34.7	1.1	49.1	1.5
DN125	516	51.6	1.1	73.0	1.5
DN150	804	80.4	1.1	113.7	1.6
DN200	1380	138.0	1.1	195.2	1.6

LE SCHEDE TECNICHE SEMPRE AGGIORNATE SONO PRESENTI SUL SITO [www.comparato.com](http://www.comparato.com)



**SISTEMI IDROTERMICI  
COMPARATO NELLO SRL**

17014 CAIRO MONTENOTTE (SV) ITALIA VIALE DELLA LIBERTÀ, 53 • LOCALITÀ FERRANIA • Tel. +39 019 510.371 - FAX +39 019 517.102

[www.comparato.com](http://www.comparato.com)

e-mail: [info@comparato.com](mailto:info@comparato.com)

AZIENDA CERTIFICATA UNI EN ISO 9001:2008