

CRONO Diamant

SERVOCOMANDI ON/OFF CON OROLOGIO DI PROGRAMMAZIONE INCORPORATO

CRONO COMPACT

IMPIEGO

I servocomandi **Diamant** CRONO e **COMPACT** CRONO trovano impiego in:

- impianti industriali
- impianti di riscaldamento
- impianti d'irrigazione
- impianti che prevedono manovre ad orari preimpostati



FUNZIONAMENTO

I servocomandi **Diamant** CRONO e **COMPACT** CRONO sono controllati da un microprocessore che consente d'intercettare o deviare il fluido in funzione dell'orario impostato.

Il display digitale incorporato permette di inserire fino a 7 intervalli di tempo in cui posizionare la sfera del corpo valvola abbinato in modo inverso rispetto alla posizione di default (programmabile).

E' dunque possibile fare in modo che il servocomando apra o chiuda la valvola al raggiungimento di una determinata ora, oppure se abbinato ad una valvola a tre vie, che devi il passaggio del fluido da una via all'altra.

Diamant CRONO e **COMPACT** CRONO sono disponibili nella versione "Day", che consente di programmare i 7 intervalli nell'arco di un giorno, e nella versione Week con programmazione dei 7 intervalli nell'arco di una settimana con un intervento al giorno.

I servocomandi CRONO possono essere abbinati a tutti i corpi valvola visibili sulle schede tecniche **Diamant 2000**, **Diamant PRO** e **COMPACT PRO** rispettivamente.

CARATTERISTICHE TECNICHE	CRONO Diamant	CRONO COMPACT
Alimentazione elettrica (110V e 60 Hz a richiesta)	230V • 24V 50Hz	230V • 24V 50Hz
Potenza massima assorbita	8,9 VA (230V) 9,4 VA (24V)	10 VA (230V) 10,6 VA (24V)
Tempo di manovra per angolo di 90°, altri tempi disponibili a richiesta	35 sec.	45 sec.
Coppia di manovra	11 Nm	22 Nm
Lunghezza cavo di alimentazione	80 cm.	
Rotazione	90° senso orario e antiorario	
Grado di protezione	IP 67	IP 67
Temperatura ambiente di esercizio, per temperature inferiori contattare il nostro ufficio tecnico	da -10°C a +50°C	
Connessione con il corpo valvola	attacco COMPARATO	attacco ISO 5211 F03 - F05
		attacco ISO 5211 F03 - F05

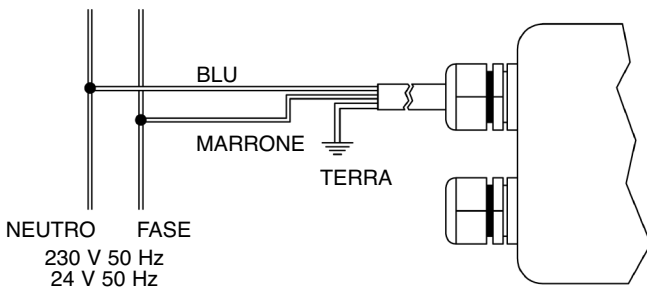


CRONO Diamant

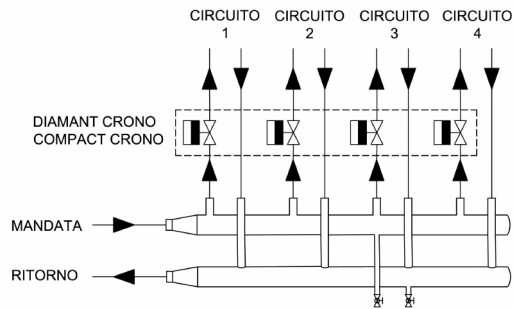
SERVOCOMANDI ON/OFF CON OROLOGIO DI PROGRAMMAZIONE INCORPORATO

CRONO COMPACT

SCHEMA DI COLLEGAMENTO

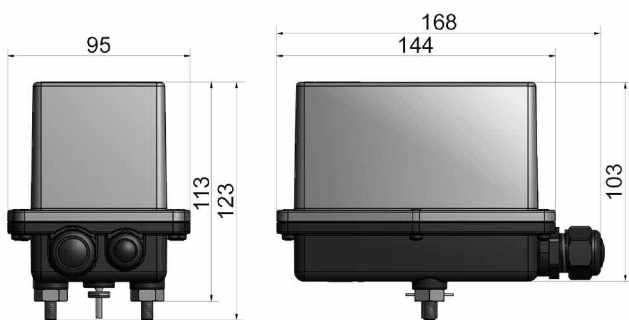


ESEMPIO DI APPLICAZIONE

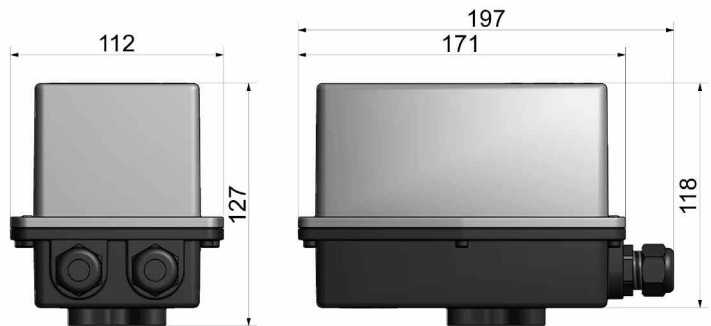


DIMENSIONI D'INGOMBRO

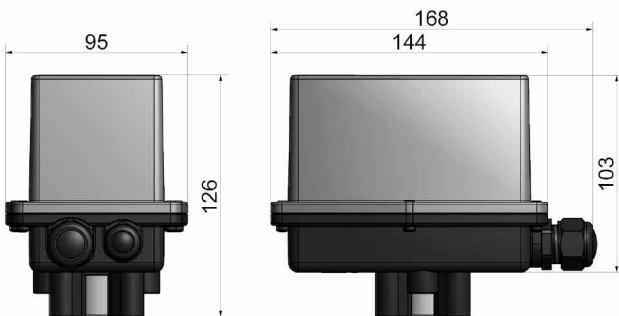
DIAMANT CRONO • ATTACCO COMPARATO



COMPACT CRONO • ATTACCO ISO 5211

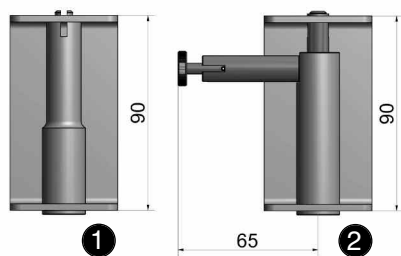


DIAMANT CRONO • ATTACCO ISO 5211

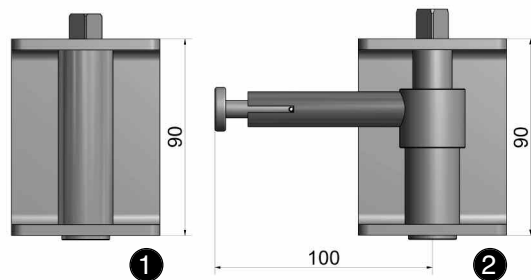


DISTANZIALI OPZIONALI PER LA COIBENTAZIONE E/O APERTURA MANUALE

DIAMANT CRONO DIAMANT CRONO ISO 5211



COMPACT CRONO



- 1 : distanziale per la coibentazione
- 2 : distanziale per la coibentazione e apertura manuale

LE SCHEDE TECNICHE SEMPRE AGGIORNATE SONO PRESENTI SUL SITO www.comparato.com

Al fine di fornire un servizio sempre aggiornato la Comparato Nello S.r.l. si riserva il diritto di modificare in qualunque momento e senza preavviso i dati tecnici, i disegni, i grafici e le fotografie contenuti in questa scheda tecnica.



SISTEMI IDROTERMICI

COMPARATO NELLO SRL

17014 CAIRO MONTENOTTE (SV) ITALIA VIALE DELLA LIBERTÀ, 53 • LOCALITÀ FERRANIA • Tel. +39 019 510.371 - FAX +39 019 517.102

www.comparato.com

e-mail: info@comparato.com

AZIENDA CERTIFICATA UNI EN ISO 9001: 2008