

CLIMA Diamant

SERVOCOMANDI ON/OFF CON SONDA DI TEMPERATURA E TERMOSTATO ELETTRONICO INTEGRATO

CLIMA COMPACT

IMPIEGO

I servocomandi **Diamant** CLIMA e **COMPACT** CLIMA trovano impiego in:

- impianti industriali
- impianti di riscaldamento
- tutte le applicazioni che prevedono la manovra di una valvola in base alla temperatura rilevata



FUNZIONAMENTO

I servocomandi **Diamant** CLIMA e **COMPACT** CLIMA sono controllati da un microprocessore che consente d'intercettare o deviare il fluido in funzione della temperatura rilevata dalla sonda di tipo a contatto.

I servocomandi CLIMA possono essere abbinati a tutti i corpi valvola visibili sulle schede tecniche **Diamant 2000**, **Diamant PRO** e **COMPACT PRO**.

Il sensore di temperatura a semiconduttore, applicato a un cavo della lunghezza di 80 cm, rileva la temperatura della tubazione.

Il display digitale integrato permette di impostare il valore al quale il servomotore deve intervenire e di scegliere quale manovra deve compiere con la precisione di 1°C.

È possibile fare in modo che la valvola si chiuda oppure si apra al raggiungimento di una determinata temperatura, oppure, se applicata ad una valvola a tre vie, che devi il passaggio del fluido da una via all'altra. Le temperature di intervento variano da -15° C a +85° C, con la precisione di +/- 1° C.

CARATTERISTICHE TECNICHE	CLIMA Diamant	CLIMA COMPACT
Alimentazione elettrica (110V e 60 Hz a richiesta)	230V • 24V 50Hz	230V • 24V 50Hz
Potenza massima assorbita	8,9 VA (230V) 9,4 VA (24V)	10 VA (230V) 10,6 VA (24V)
Coppia di manovra	11 Nm	22 Nm
*Tempo di manovra per angolo 90°	35 sec.	45 sec.
Lunghezza cavo di alimentazione e sonda	80 cm.	
Rotazione	90° senso orario e antiorario	
Grado di protezione	IP 67	IP 67
Temperatura ambiente di esercizio, per temperature inferiori contattare il nostro ufficio tecnico	da -10°C a +50°C	da -10°C a +50°C
Campo di rilevamento della temperatura	da -15°C a +85°C	da -15°C a +85°C
Connessione con il corpo valvola	attacco COMPARATO	attacco ISO 5211 F03 - F05
Sonda ad immersione	opzionale	opzionale

* Altri tempi disponibili a richiesta



COMPARATO NELLO SRL

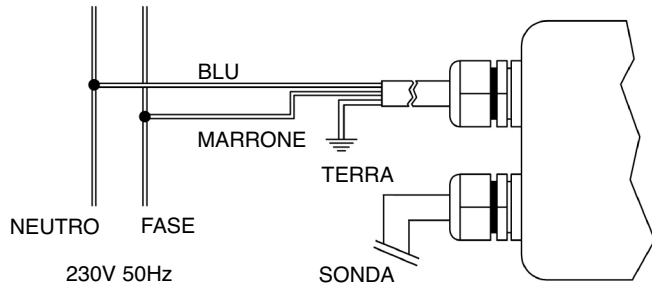
AZIENDA CERTIFICATA UNI EN ISO 9001: 2008

CLIMA Diamant

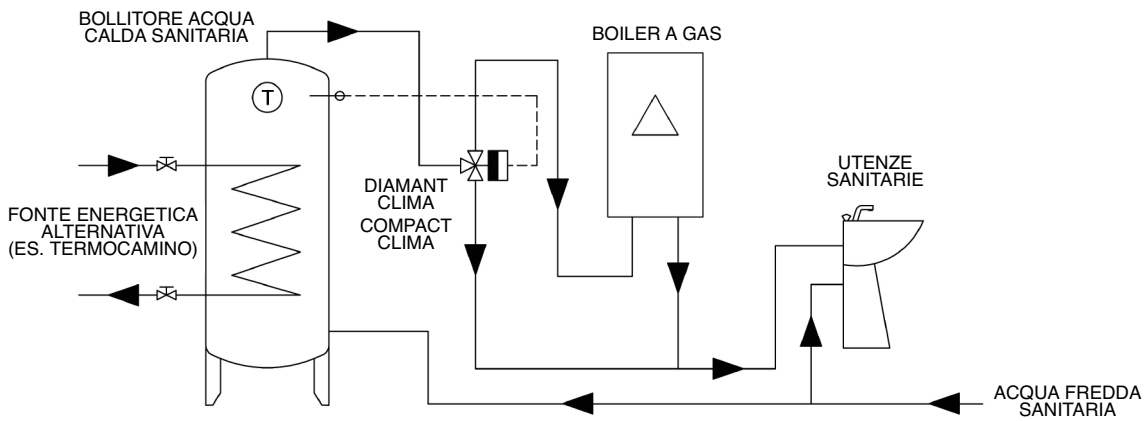
CLIMA COMPACT

SERVOCOMANDI ON/OFF CON TERMOSTATO ELETTRONICO INTEGRATO

SCHEMA DI COLLEGAMENTO

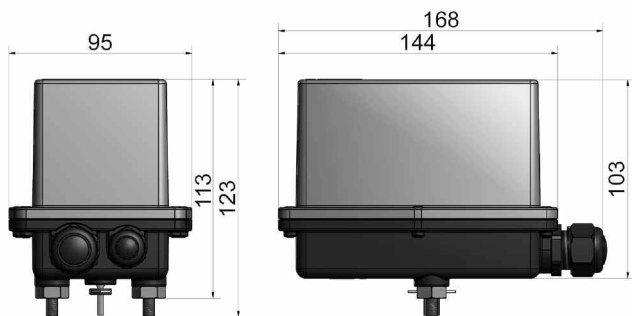


ESEMPIO DI APPLICAZIONE

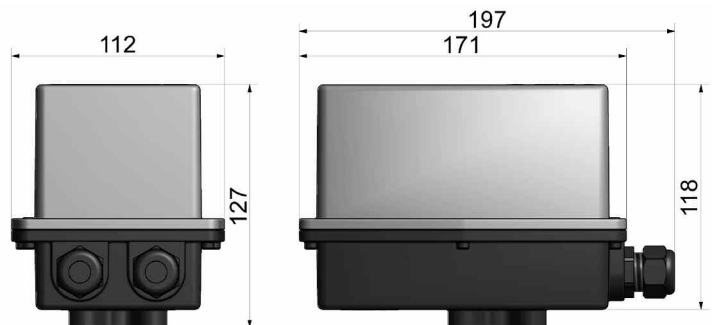


DIMENSIONI D'INGOMBRO

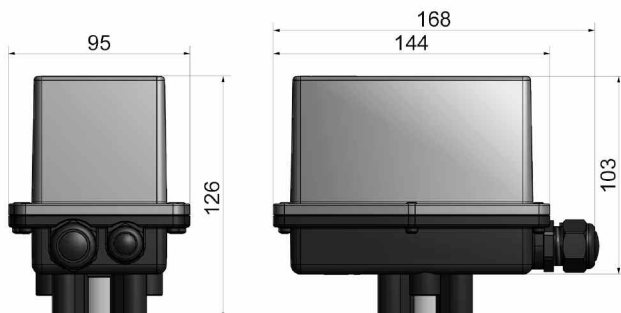
DIAMANT CLIMA • ATTACCO COMPARATO



COMPACT CLIMA • ATTACCO ISO 5211



DIAMANT CLIMA • ATTACCO ISO 5211

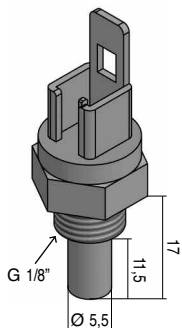


CLIMA Diamant

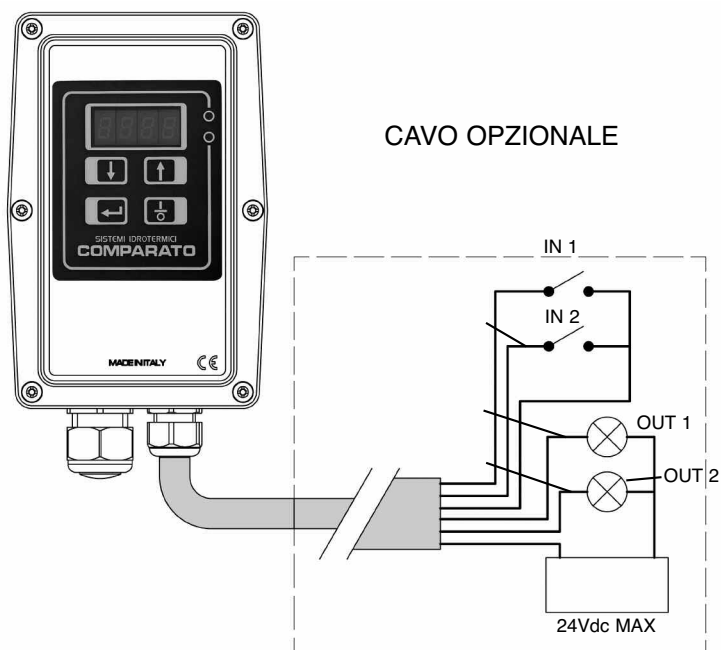
CLIMA COMPACT

SERVOCOMANDI ON/OFF CON TERMOSTATO ELETTRONICO INTEGRATO

SONDA AD IMMERSIONE IN OTTONE CON CONNETTORE



CAVO INGRESSI/USCITE OPZIONALI



INGRESSO	FUNZIONE	DESCRIZIONE
1	Forzatura in APERTURA	Chiudendo l'ingresso, la valvola motorizzata si porta in posizione di apertura. Il display visualizza la scritta "Man".
2	Forzatura in CHIUSURA	Chiudendo l'ingresso, la valvola motorizzata si porta in posizione di chiusura. Il display visualizza la scritta "Man".

USCITA	FUNZIONE	DESCRIZIONE
1	Segnale valvola APERTA	L'uscita è attivata (chiusura del contatto) quando la valvola si trova in condizione di apertura.
2	Segnale valvola CHIUSA	L'uscita è attivata (chiusura del contatto) quando la valvola si trova in condizione di chiusura.

NB: L'aggiunta del cavo ingressi/uscite opzionali non garantisce il mantenimento del grado di protezione IP67. Per maggiori informazioni contattare l'ufficio tecnico.

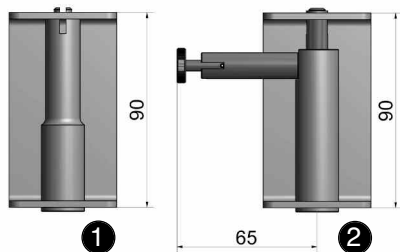
CLIMA Diamant

CLIMA COMPACT

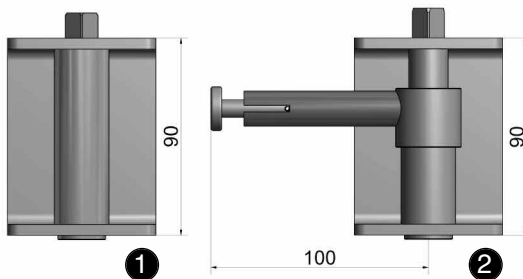
SERVOCOMANDI ON/OFF CON TERMOSTATO ELETTRONICO INTEGRATO

DISTANZIALI OPZIONALI PER LA COIBENTAZIONE E/O APERTURA MANUALE

DIAMANT



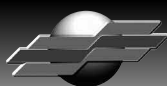
COMPACT



- 1 : distanziale per la coibentazione
- 2 : distanziale per la coibentazione e apertura manuale

Al fine di fornire un servizio sempre aggiornato la Comparato Nello S.r.l. si riserva il diritto di modificare in qualunque momento e senza preavviso i dati tecnici, i disegni, i grafici e le fotografie contenuti in questa scheda tecnica.

LE SCHEDE TECNICHE SEMPRE AGGIORNATE SONO PRESENTI SUL SITO www.comparato.com



SISTEMI IDROTERMICI
COMPARATO NELLO SRL
 17014 CAIRO MONTENOTTE (SV) ITALIA VIALE DELLA LIBERTÀ, 53 • LOCALITÀ FERRANIA • Tel. +39 019 510.371 - FAX +39 019 517.102

www.comparato.com e-mail: info@comparato.com

AZIENDA CERTIFICATA UNI EN ISO 9001: 2008